

ANLAGE: 1  
 Hersteller: TSW

Radtyp: M1108 9,5x19  
 Stand: 15.03.2013

**Fahrzeughersteller : BMW, BMW AG**

**Raddaten:**

Radgröße nach Norm : 9 1/2 J X 19 H2 Einpreßtiefe (mm) : 15  
 Lochkreis (mm)/Lochzahl : 120/5 Zentrierart : Mittenzentrierung

**Technische Daten, Kurzfassung**

Ausführung	Ausführungsbezeichnung		Mittenloch (mm)	Zentrierringwerkstoff	zul. Radlast (kg)	zul. Abrollumf. (mm)	gültig ab Fertigdatum
	Kennzeichnung Rad	Kennzeichnung Zentrierring					
120515726	M1108 PCD 5P/120	ohne	72,6		815	2200	11/12

**Verwendungsbereich/Fz-Hersteller : BMW, BMW AG**

- Befestigungsteile : Kegelbundschrauben M12x1,5, Schaftl. 26 mm, Kegelw. 60 Grad, für Typ : X-N1; X1-N1; X1; (Nur BMW X1)
- Befestigungsteile : Kegelbundschrauben M12x1,5, Schaftl. 26 mm, Kegelw. 60 Grad, für Typ : M5/M6; 3K; 3L; 560L; M85; M346; M560; 390X; 3K-N1; 7/G; 663C
- Befestigungsteile : Kegelbundschrauben M14x1,25, Schaftl. 27 mm, Kegelw. 60 Grad, für Typ : X-N1; X3; (Nur BMW X3)
- Befestigungsteile : Kegelbundschrauben M14x1,25, Schaftl. 27 mm, Kegelw. 60 Grad, für Typ : 6C; K-N1; 5K; GT; 5L
- Befestigungsteile : Kegelbundschrauben M14x1,5, Schaftl. 33 mm, Kegelw. 60 Grad, für Typ : 765
- Anzugsmoment der Befestigungsteile : 110 Nm für Typ : M346; 7/G  
 120 Nm für Typ : M5/M6; M560; M85; 3K; 3K-N1; 3L; 390X; 560L; 663C  
 120 Nm ( Nur BMW X1 ) für Typ : X-N1; X1; X1-N1  
 140 Nm für Typ : GT; K-N1; 5K; 5L; 6C; 765  
 140 Nm ( Nur BMW X3 ) für Typ : X-N1; X3

Verkaufsbezeichnung: **BMW M3**

Fahrzeugtyp	Betriebserlaubnis	kW	Reifen	Auflagen zu Reifen	Auflagen
M346	e1*2001/116*0150*.., e1*98/14*0150*..	252	255/35R19	22B; 24D; 51G; 574	10B; 11G; 11H; 11K;
			265/30R19 93Y	22B; 24D; 68X	12A; 51A; 56C; 71K;
			275/30R19 92Y	22B; 24D; 68R	721; 725; 729; 73C; 74C; 76B

Verkaufsbezeichnung: **BMW M5 / M6**

Fahrzeugtyp	Betriebserlaubnis	kW	Reifen	Auflagen zu Reifen	Auflagen
M560	e1*2001/116*0297*..	373	285/35R19	22I; 24M; 51G; 57F; 575	Nur M6; Cabrio; Coupe; 10B; 11G; 11H; 11K; 12A; 51A; 530; 56C; 71K; 721; 725; 73C; 74C; 76B

ANLAGE: 1  
Hersteller: TSW

Radtyp: M1108 9,5x19  
Stand: 15.03.2013

Seite: 2 von 13

Verkaufsbezeichnung: **BMW M5,M6**

Fahrzeugtyp	Betriebserlaubnis	kW	Reifen	Auflagen zu Reifen	Auflagen
M5/M6	e1*2007/46*0361*..	373	285/35R19	22I; 24M; 51G; 57F; 575	Nur M6; Cabrio; Coupe; 10B; 11G; 11H; 11K; 12A; 51A; 530; 56C; 71K; 721; 725; 73C; 74C; 76B

Verkaufsbezeichnung: **BMW 3ER REIHE**

Fahrzeugtyp	Betriebserlaubnis	kW	Reifen	Auflagen zu Reifen	Auflagen
3K	e1*2007/46*0315*..	120 -240	255/30R19 91	22B; 244; 247; 271; 5FE; 57F; 575	Nur bis e1*2007/46*0314*04;
3K-N1	e24*2007/46*0022*..		265/30R19 93	22B; 244; 247; 271; 57F; 990	Nur bis e1*2007/46*0315*05;
3L	e1*2007/46*0314*..				Nur bis e24*2007/46*0022*02;
390X	e1*2001/116*0344*..				Ab e1*2001/116*0344*06; Touring; Limousine; Allradantrieb; 10B; 11G; 11H; 11K; 12A; 51A; 56C; 71K; 721; 725; 73C; 74C; 76B

Verkaufsbezeichnung: **BMW 5ER REIHE**

Fahrzeugtyp	Betriebserlaubnis	kW	Reifen	Auflagen zu Reifen	Auflagen
560L	e1*2001/116*0230*..	110 -270	265/30R19 93Y	22I; 24D; 5HA; 57F; 68X; 977	Touring; 10B; 11G; 11H; 11K; 12A; 51A; 56C; 573; 71K; 721; 725; 729; 73C; 74C; 744; 76B
			275/30R19 96	22B; 24D; 57F; 68R; 977	
560L	e1*2001/116*0230*..	110 -190	265/30R19 93	22B; 24D; 57F; 68X; 977	Limousine; 10B; 11G; 11H; 11K; 12A; 51A; 56C; 573; 71K; 721; 725; 729; 73C; 74C; 744; 76B
			110 -270	265/30R19 93Y	
			275/30R19 96	22B; 24D; 57F; 68R; 977	
			285/30R19 94	22B; 22F; 24D; 57F; 572; 977	

Verkaufsbezeichnung: **BMW 6ER REIHE**

Fahrzeugtyp	Betriebserlaubnis	kW	Reifen	Auflagen zu Reifen	Auflagen
663C	e1*2001/116*0253*..	190 -270	275/35R19	24M; 51G; 57F; 575	10B; 11G; 11H; 11K; 12A; 51A; 530; 56C; 71K; 721; 725; 73C; 74C; 76B; 97B
			285/35R19 99	22I; 24M; 57F; 68G	

Verkaufsbezeichnung: **BMW 7ER REIHE**

Fahrzeugtyp	Betriebserlaubnis	kW	Reifen	Auflagen zu Reifen	Auflagen
7/G	e1*93/81*0007*... e1*98/14*0007*..	105 -240	255/40R19 96Y	22B; 22F; 24D	Heckantrieb; 10B; 11G; 11H; 11K; 12A; 51A; 56C; 71K; 721; 725; 729; 73C; 74C; 76B
			285/35R19 99	22B; 22F; 24D; 57F; 68G	

**ANLAGE: 1**  
Hersteller: TSW

Radtyp: M1108 9,5x19  
Stand: 15.03.2013

Seite: 3 von 13

Verkaufsbezeichnung: **BMW 7ER REIHE**

Fahrzeugtyp	Betriebserlaubnis	kW	Reifen	Auflagen zu Reifen	Auflagen
765	e1*2001/116*0172*.. e1*98/14*0172*..	150 -327	275/40R19	22B; 24M; 51G; 57F; 574	10B; 11G; 11H; 11K; 12A; 51A; 56C; 71K;
			285/35R19 99W	22B; 24M; 57F; 68G	721; 725; 729; 73C; 74C; 76B; 97H

Verkaufsbezeichnung: **M ROADSTER,M COUPE**

Fahrzeugtyp	Betriebserlaubnis	kW	Reifen	Auflagen zu Reifen	Auflagen
M85	e1*2001/116*0364*..	252	255/35R19 92W	22B; 24D; 57F; 672	M Roadster (Cabrio); 10B; 11G; 11H; 11K; 12A; 51A; 533; 56C; 71K; 721; 725; 73C; 74C; 76B; 97K
			265/30R19 89W	22B; 24D; 57F; 68X	
			275/30R19 92W	22B; 24D; 57F; 68R	

Verkaufsbezeichnung: **X-REIHE**

Fahrzeugtyp	Betriebserlaubnis	kW	Reifen	Auflagen zu Reifen	Auflagen
X1-N1	e24*2007/46*0024*..	85 -190	235/35R19 91W	22B; 244; 51J	Nur BMW X1; Allradantrieb; Heckantrieb; 10B; 11G; 11H; 11K; 12A; 51A; 56C; 573; 71K; 721; 725; 729; 73C; 74C; 744; 76B
			245/35R19 93	22B; 244; 247	
			255/35R19 92W	22B; 244; 247; 57F; 575	
			285/30R19 94	22B; 24D; 271; 57F; 99J	

Verkaufsbezeichnung: **X-REIHE (X1)**

Fahrzeugtyp	Betriebserlaubnis	kW	Reifen	Auflagen zu Reifen	Auflagen
X1	e1*2007/46*0275*..	85 -190	235/35R19 91W	22B; 244; 51J	Nur BMW X1; Allradantrieb; Heckantrieb; 10B; 11G; 11H; 11K; 12A; 51A; 56C; 573; 71K; 721; 725; 729; 73C; 74C; 744; 76B
			245/35R19 93	22B; 244; 247	
			255/35R19 92W	22B; 244; 247; 57F; 575	
			285/30R19 94	22B; 24D; 271; 57F; 99J	

Verkaufsbezeichnung: **X-REIHE (X1, X3, X5, X6)**

Fahrzeugtyp	Betriebserlaubnis	kW	Reifen	Auflagen zu Reifen	Auflagen
X-N1	e1*2007/46*0454*..	100 -230	255/40R19 96	22B; 24D; 270	Nur BMW X3; Allradantrieb; Heckantrieb; 10B; 11G; 11H; 11K; 12A; 51A; 56C; 71K; 721; 725; 73C; 74C; 76B
			275/40R19 101	22B; 24D; 271; 57F; 575	
X-N1	e1*2007/46*0454*..	85 -190	235/35R19 91W	22B; 244; 51J	Nur BMW X1; Allradantrieb; Heckantrieb; 10B; 11G; 11H; 11K; 12A; 51A; 56C; 573; 71K; 721; 725; 729; 73C; 74C; 744; 76B
			245/35R19 93	22B; 244; 247	
			255/35R19 92W	22B; 244; 247; 57F; 575	
			285/30R19 94	22B; 24D; 271; 57F; 99J	

ANLAGE: 1  
 Hersteller: TSW

Radtyp: M1108 9,5x19  
 Stand: 15.03.2013

Verkaufsbezeichnung: **X-REIHE (X3)**

Fahrzeugtyp	Betriebserlaubnis	kW	Reifen	Auflagen zu Reifen	Auflagen
X3	e1*2007/46*0512*..	100 -230	255/40R19 96	22B; 24D; 270	Nur BMW X3; Allradantrieb; Heckantrieb; 10B; 11G; 11H; 11K; 12A; 51A; 56C; 71K; 721; 725; 73C; 74C; 76B
			275/40R19 101	22B; 24D; 271; 57F; 575	

Verkaufsbezeichnung: **5er Gran Turismo Reihe**

Fahrzeugtyp	Betriebserlaubnis	kW	Reifen	Auflagen zu Reifen	Auflagen
GT	e1*2007/46*0215*..	120 -300	255/40R19 100	244; 247	Nur BMW 5er Gran Turismo; Kombilimousine; Limousine; Allradantrieb; Heckantrieb; nicht Hinterachslenkung; 10B; 11G; 11H; 11K; 12A; 51A; 56C; 71K; 721; 725; 729; 73C; 74C; 744; 75I; 76B; 765
			275/40R19 101	22I; 22M; 24D; 57F; 575	
			285/35R19 99	22I; 22L; 24D; 57F; 68G	

Verkaufsbezeichnung: **5ER REIHE**

Fahrzeugtyp	Betriebserlaubnis	kW	Reifen	Auflagen zu Reifen	Auflagen
5K	e1*2007/46*0455*..	120 -300	275/35R19 96	24D; 272; 57F; 68S	Nur BMW 5er Touring; Heckantrieb; 10B; 11G; 11H; 11K; 12A; 51A; 56C; 71K; 721; 725; 729; 73C; 74C; 76B; 765
			285/30R19 98	24D; 273; 57F; 572; 675	
			285/35R19 99	24D; 273; 57F; 68G	
5L	e1*2007/46*0363*..	155 -300	275/35R19 96Y	24D; 272; 57F; 575	Stufenheck; Allradantrieb; 10B; 11G; 11H; 11K; 12A; 51A; 56C; 71K; 721; 725; 729; 73C; 74C; 76B; 765
5L	e1*2007/46*0363*..	120 -300	275/35R19 96Y	24D; 272; 57F; 575	Stufenheck; Heckantrieb; 10B; 11G; 11H; 11K; 12A; 51A; 56C; 71K; 721; 725; 729; 73C; 74C; 76B; 765
			285/30R19 94Y	24D; 273; 57F; 572; 675	
			285/35R19 99	24D; 273; 57F; 68G	

ANLAGE: 1  
 Hersteller: TSW

Radtyp: M1108 9,5x19  
 Stand: 15.03.2013

Verkaufsbezeichnung: **5ER REIHE ,GRAN TURISMO**

Fahrzeugtyp	Betriebserlaubnis	kW	Reifen	Auflagen zu Reifen	Auflagen
K-N1	e1*2007/46*0508*..	120 -300	255/40R19 100	244; 247	Nur BMW 5er Gran Turismo; Kombilimousine; Limousine; Allradantrieb; Heckantrieb; nicht Hinterachslenkung; 10B; 11G; 11H; 11K; 12A; 51A; 56C; 71K; 721; 725; 729; 73C; 74C; 744; 75I; 76B; 765
			275/40R19 101	22I; 22M; 24D; 57F; 575	
			285/35R19 99	22I; 22L; 24D; 57F; 68G	
K-N1	e1*2007/46*0508*..	120 -300	275/35R19 96	24D; 272; 57F; 68S	Nur BMW 5er Touring; Heckantrieb; 10B; 11G; 11H; 11K; 12A; 51A; 56C; 71K; 721; 725; 729; 73C; 74C; 76B; 765
			285/30R19 98	24D; 273; 57F; 572; 675	
			285/35R19 99	24D; 273; 57F; 68G	

Verkaufsbezeichnung: **6ER REIHE**

Fahrzeugtyp	Betriebserlaubnis	kW	Reifen	Auflagen zu Reifen	Auflagen
6C	e1*2007/46*0562*..	230 -330	245/40R19 94	244; 247; 27B; 27F	Lim (Gran Coupe 4-türig); Allradantrieb; Heckantrieb; 10B; 11G; 11H; 11K; 12A; 51A; 56C; 573; 71K; 721; 725; 729; 73C; 74C; 76B
			255/35R19 96	24D; 27B; 27F	
			255/40R19 96	24D; 27B; 27F	
			265/35R19 94	24D; 27B; 27F; 57F; 67H	
			275/35R19 96	24D; 27B; 27F; 57F; 575	
			285/30R19 94	24D; 27B; 27F; 57F; 572; 675	
			285/35R19 99	24D; 27B; 27F; 57F; 68G	
6C	e1*2007/46*0562*..	230 -300	245/40R19 94	244; 247; 27B; 27F	Nicht Lim (Gran Coupe 4-türig); Cabrio; Coupe; Allradantrieb; Heckantrieb; 10B; 11G; 11H; 11K; 12A; 51A; 56C; 573; 71K; 721; 725; 729; 73C; 74C; 76B
			255/35R19 96	244; 247; 27B; 27F	
			255/40R19 96	244; 247; 27B; 27F	
			265/35R19 94	24D; 27B; 27F; 57F; 67H	
			275/35R19 96	24D; 27B; 27F; 57F; 575	
			285/30R19 94	24D; 27B; 27F; 57F; 572; 675	
			285/35R19 99	24D; 27B; 27F; 57F; 68G	

**Auflagen**

- 10B) Die mindestens erforderlichen Geschwindigkeitsbereiche der zu verwendenden Reifen sind unter Berücksichtigung der Loadindexe, mit Ausnahme der Reifen mit M+S-Profil, den Fahrzeugpapieren zu entnehmen, soweit im Verwendungsbereich keine Abweichungen festgelegt sind.
- 11G) Die Brems-, Lenkungsaggregate und das Fahrwerk mit Ausnahme von Sonder-Fahrwerksfedern müssen, sofern diese durch keine weiteren Auflagen berührt werden, dem Serienstand entsprechen. Für die Sonder-Fahrwerksfedern muß eine Allgemeine Betriebserlaubnis oder ein Teilegutachten vorliegen;

gegen die Verwendung der Rad/Reifenkombination dürfen keine technischen Bedenken bestehen. Wird gleichzeitig mit dem Anbau der Sonderräder eine Fahrwerksänderung vorgenommen, so ist diese und ihre Auswirkung auf den Anbau der Sonderräder gesondert zu beurteilen.

- 11H) Wird das serienmäßige Ersatzrad verwendet, soll mit mäßiger Geschwindigkeit und nicht länger als erforderlich gefahren werden. Hierbei müssen die serienmäßigen Befestigungsteile verwendet werden. Bei Fahrzeugausführungen mit Allradantrieb ist bei Verwendung des Ersatzrades darauf zu achten, daß nur Reifen mit gleich großem Abrollumfang zulässig sind.
- 11K) Der vorschriftsmäßige Zustand des Fahrzeuges ist durch einen amtlich anerkannten Sachverständigen oder Prüfer für den Kraftfahrzeugverkehr oder einen Kraftfahrzeugsachverständigen oder einen Angestellten nach Abschnitt 4 der Anlage VIIIb zur StVZO unter Angabe von FAHRZEUGHERSTELLER, FAHRZEUGTYP und FAHRZEUGIDENTIFIZIERUNGSNUMMER auf einem Nachweis entsprechend dem im Beispielkatalog zum §19 StVZO veröffentlichten Muster bescheinigen zu lassen.
- 12A) Die Verwendung von Schneeketten ist nicht möglich, es sei denn, dass für den hier aufgeführten Fahrzeugtyp eine weitere Umrüstmöglichkeit im Gutachten aufgeführt ist. Für diese Umrüstung mit der Einschränkung in Spalte Auflagen "Reifen mit Schneeketten" sind die dort aufgeführten Auflagen und Hinweise zu beachten.
- 22B) Durch Anlegen der hinteren Radhausausschnittkanten und Kunststoffinnenkotflügel über die gesamte Radhausausschnittkantenlänge ist die Freigängigkeit der Rad/Reifen-Kombination herzustellen.
- 22F) Durch Aufweiten bzw. Ausstellen der hinteren Radhäuser im Bereich der Radaußenseite über die gesamte Radhausausschnittkantenlänge ist die Freigängigkeit der Rad/Reifen-Kombination herzustellen.
- 22I) Durch Anlegen der hinteren Radhausausschnittkanten und Kunststoffinnenkotflügel über die gesamte Radhausausschnittkantenlänge ist die Freigängigkeit der Rad/Reifen-Kombination unter Berücksichtigung der maximal zulässigen Betriebsbreite nach ETRTO bzw. WdK (1,04 fache Nennbreite des Reifens) herzustellen.
- 22L) Durch Kürzen bis zum Schraubenkopf und komplettes Umbiegen der Befestigungslasche der Heckschürzenbefestigung ist eine ausreichende Freigängigkeit der Rad/Reifen-Kombination herzustellen.
- 22M) Durch Kürzen bis zum Schraubenkopf und komplettes Umbiegen der Befestigungslasche der Heckschürzenbefestigung ist eine ausreichende Freigängigkeit der Rad/Reifen-Kombination unter Berücksichtigung der maximal zulässigen Betriebsbreite nach ETRTO bzw. WdK (1,04 fache Nennbreite des Reifens) herzustellen.
- 244) Die Radabdeckung an Achse 2 ist durch Ausstellen der Heckschürze und des Kotflügels oder durch Anbau von dauerhaft befestigten Karosserieteilen im Bereich 50 Grad hinter der Radmitte herzustellen. Die gesamte Breite der Rad/Reifenkombination muss, unter Beachtung des maximal möglichen Betriebsmaßes des Reifens (1,04 fache der Nennbreite des Reifens), im oben genannten Bereich abgedeckt sein.
- 247) Die Radabdeckung an Achse 2 ist durch Ausstellen des Kotflügels oder durch Anbau von dauerhaft befestigten Karosserieteilen im Bereich 30 Grad vor der Radmitte herzustellen. Je nach Rüstzustand des Fahrzeuges (z. B. Fahrzeugtieferlegung, Radabdeckungsverbreiterung, usw.) kann es möglich sein, dass die Radabdeckung ausreichend ist. Die gesamte Breite der Rad/Reifenkombination muss, unter Beachtung des maximal möglichen Betriebsmaßes des Reifens (1,04 fache der Nennbreite des Reifens), im oben genannten Bereich abgedeckt sein.
- 24D) Die Radabdeckung an Achse 2 ist durch Ausstellen der Heckschürze und des Kotflügels oder durch Anbau von dauerhaft befestigten Karosserieteilen im Bereich 30 Grad vor der Radmitte und 50 Grad hinter der Radmitte herzustellen. Die gesamte Breite der Rad/Reifenkombination muss, unter Beachtung des maximal möglichen Betriebsmaßes des Reifens (1,04 fache der Nennbreite des Reifens), im oben genannten Bereich abgedeckt sein.
- 24M) Die Radabdeckung an Achse 2 ist durch Ausstellen der Heckschürze und des Kotflügels oder durch Anbau von dauerhaft befestigten Karosserieteilen im Bereich 30 Grad vor der Radmitte und 50 Grad hinter der Radmitte herzustellen. Je nach Rüstzustand des Fahrzeuges (z. B. Fahrzeugtieferlegung, Radabdeckungsverbreiterung, usw.) kann es möglich sein, dass die Radabdeckung ausreichend ist. Die

**ANLAGE: 1**  
Hersteller: TSWRadtyp: M1108 9,5x19  
Stand: 15.03.2013

Seite: 7 von 13

- gesamte Breite der Rad/Reifenkombination muss, unter Beachtung des maximal möglichen Betriebsmaßes des Reifens (1,04 fache der Nennbreite des Reifens), im oben genannten Bereich abgedeckt sein.
- 270) Durch Aufweiten bzw. Ausstellen der hinteren Radhäuser im Bereich der Radaußenseite über die gesamte Radhausausschnittkantenlänge um 8,0 mm ist eine ausreichende Freigängigkeit der Rad/Reifen-Kombination unter Berücksichtigung der maximal zulässigen Betriebsbreite nach ETRTO bzw. WdK (1,04 fache Nennbreite des Reifens) herzustellen.
- 271) Durch Aufweiten bzw. Ausstellen der hinteren Radhäuser im Bereich der Radaußenseite über die gesamte Radhausausschnittkantenlänge um 13,0 mm ist eine ausreichende Freigängigkeit der Rad/Reifen-Kombination herzustellen.
- 272) Durch Aufweiten bzw. Ausstellen der hinteren Radhäuser im Bereich der Radaußenseite über die gesamte Radhausausschnittkantenlänge um 18,0 mm ist eine ausreichende Freigängigkeit der Rad/Reifen-Kombination herzustellen.
- 273) Durch Aufweiten bzw. Ausstellen der hinteren Radhäuser im Bereich der Radaußenseite über die gesamte Radhausausschnittkantenlänge um 23,0 mm ist eine ausreichende Freigängigkeit der Rad/Reifen-Kombination herzustellen.
- 27B) Durch Anlegen der hinteren Radhausausschnittkanten und Kunststoffinnenkotflügel ist die Freigängigkeit der Rad/Reifen-Kombination herzustellen. Die genauen Maße / Bereiche sind dem beigefügten Anhang / Hinweisblatt "Nacharbeitsprofile Fahrzeug" am Ende dieser Anlage zu entnehmen.
- 27F) Durch Aufweiten bzw. Ausstellen der hinteren Radhäuser ist die Freigängigkeit der Rad/Reifen-Kombination herzustellen. Die genauen Maße / Bereiche sind dem beigefügten Anhang / Hinweisblatt "Nacharbeitsprofile Fahrzeug" am Ende dieser Anlage zu entnehmen.
- 51A) Der vom Fahrzeughersteller (siehe Betriebsanleitung oder Reifenfülldruckhinweis am Fahrzeug) bzw. Reifenhersteller vorgeschriebene Reifenfülldruck ist zu beachten.  
Die Verwendung von Reifen mit Notlaufeigenschaften ist laut Hersteller nur mit Reifenfülldrucküberwachungssystem zulässig.
- 51G) Die Verwendung dieser Rad/Reifen-Kombination ist nur zulässig, wenn dieser Reifen in den Fahrzeugpapieren bereits serienmäßig eingetragen oder vom Fahrzeughersteller, s. Auszug aus der EG-Genehmigung des Fahrzeuges (EG-Übereinstimmungsbescheinigung), freigegeben ist. Der Loadindex, das Geschwindigkeitssymbol, die M+S-Kennzeichnung, die Reifenfabrikate der Fahrzeugpapiere, die Hinweise und die Empfehlungen des Fahrzeugherstellers sind bei Verwendung dieser Reifengröße zu beachten.
- 51J) Die Verwendung dieser Reifengröße ist nur zulässig, wenn die Reifennennbreite, der in den Fahrzeugpapieren serienmäßig eingetragenen Mindestreifengröße, nicht unterschritten wird.
- 530) Diese Rad/Reifen-Kombination ist an PKW mit einer bauartbedingten Höchstgeschwindigkeit größer 250 km/h nur zulässig, wenn eine Bestätigung des Reifenherstellers über die ausreichende Tragfähigkeit der Reifengröße vorliegt; der Nachweis der Eignung ist bei den Fahrzeugpapieren mitzuführen.
- 533) Die Verwendung der Reifengrößen ist an PKW mit einer bauartbedingten Höchstgeschwindigkeit größer 250 km/h nicht zulässig.
- 56C) Die Bezieher der Sonderräder sind darauf hinzuweisen, daß die Montage der Reifen wegen der Felgenbettform nur von der Radinnenseite erfolgen darf.
- 572) Folgende Rad/Reifen-Kombination ist zulässig:
- |              |                           |
|--------------|---------------------------|
| Vorderachse: | Reifengröße:<br>245/35R19 |
| Hinterachse: | 285/30R19                 |
- Ist eine der beiden Reifengrößen im Gutachten nicht aufgeführt, so ist die nicht aufgeführte Reifengröße nur auf einer anderen Felgengröße zulässig.  
Die erforderlichen Auflagen und Hinweise sind achsweise zu beachten.  
Alle an ein und derselben Achse montierten Reifen müssen vom gleichen Reifentyp sein.

- 573) Die Verwendung unterschiedlicher Reifengrößen an Vorder- und Hinterachse ist an Fahrzeugen mit Allradantrieb nur zulässig, wenn deren Abrollumfänge gleich sind.  
Es ist eine Bestätigung des Reifenherstellers über die tatsächlichen Abrollumfänge erforderlich, es wird empfohlen den Nachweis der Eignung bei den Fahrzeugpapieren mitzuführen.  
Alle an ein und derselben Achse montierten Reifen müssen vom gleichen Reifentyp sein.
- 574) Es sind die serienmäßigen Reifen-Kombinationen zulässig.  
Ist eine der beiden Reifengrößen im Gutachten nicht aufgeführt, so ist die nicht aufgeführte Reifengröße nur auf einer anderen Felgenreöße zulässig. Die Hinweise und Empfehlungen des Fahrzeugherstellers sind bei Verwendung dieser Reifengröße zu beachten.  
Die erforderlichen Auflagen und Hinweise sind achsweise zu beachten.  
An Fahrzeugausführungen mit automatischem Blockierverhinderer (ABV) bzw. Antriebsschlupfregelung (ASR) dürfen nur Reifen verwendet werden, deren Differenz im Abrollumfang kleiner als 1% ist. Es ist eine Bestätigung des Reifenherstellers über die tatsächlichen Abrollumfänge erforderlich; es wird empfohlen den Nachweis der Eignung bei den Fahrzeugpapieren mitzuführen.  
Alle an ein und derselben Achse montierten Reifen müssen vom gleichen Reifentyp sein.
- 575) Es sind die serienmäßigen Reifen-Kombinationen zulässig.  
Ist eine der beiden Reifengrößen im Gutachten nicht aufgeführt, so ist die nicht aufgeführte Reifengröße nur auf einer anderen Felgenreöße zulässig. Die Hinweise und Empfehlungen des Fahrzeugherstellers sind bei Verwendung dieser Reifengröße zu beachten.  
Die erforderlichen Auflagen und Hinweise sind achsweise zu beachten.
- 57F) Die Verwendung dieser Reifengröße ist auf dieser Radgröße nur an der Hinterachse zulässig.
- 5FE) Die Verwendung dieser Reifengröße ist nur zulässig an Fahrzeugausführungen bis zu einer zulässigen Achslast von 1120kg.
- 5HA) Die Verwendung dieser Reifengröße ist nur zulässig an Fahrzeugausführungen bis zu einer zulässigen Achslast von 1300kg.
- 672) Folgende Rad/Reifen-Kombination ist zulässig:
- |              |              |
|--------------|--------------|
|              | Reifengröße: |
| Vorderachse: | 225/40R19    |
| Hinterachse: | 255/35R19    |
- Ist eine der beiden Reifengrößen im Gutachten nicht aufgeführt, so ist die nicht aufgeführte Reifengröße nur auf einer anderen Felgenreöße zulässig.  
Die erforderlichen Auflagen und Hinweise sind achsweise zu beachten.  
An Fahrzeugausführungen mit automatischem Blockierverhinderer (ABV) bzw. Antriebsschlupfregelung (ASR) dürfen nur Reifen verwendet werden, deren Differenz im Abrollumfang kleiner als 1% ist. Es ist eine Bestätigung des Reifenherstellers über die tatsächlichen Abrollumfänge erforderlich; es wird empfohlen den Nachweis der Eignung bei den Fahrzeugpapieren mitzuführen.  
Alle an ein und derselben Achse montierten Reifen müssen vom gleichen Reifentyp sein.
- 675) Folgende Rad/Reifen-Kombination ist zulässig:
- |              |              |
|--------------|--------------|
|              | Reifengröße: |
| Vorderachse: | 255/35R19    |
| Hinterachse: | 285/30R19    |
- Ist eine der beiden Reifengrößen im Gutachten nicht aufgeführt, so ist die nicht aufgeführte Reifengröße nur auf einer anderen Felgenreöße zulässig.  
Die erforderlichen Auflagen und Hinweise sind achsweise zu beachten.  
An Fahrzeugausführungen mit automatischem Blockierverhinderer (ABV) bzw. Antriebsschlupfregelung (ASR) dürfen nur Reifen verwendet werden, deren Differenz im Abrollumfang kleiner als 1% ist. Es ist eine Bestätigung des Reifenherstellers über die tatsächlichen Abrollumfänge erforderlich; es wird empfohlen den Nachweis der Eignung bei den Fahrzeugpapieren mitzuführen.  
Alle an ein und derselben Achse montierten Reifen müssen vom gleichen Reifentyp sein.
- 67H) Folgende Rad/Reifen-Kombination ist zulässig:
- |              |              |
|--------------|--------------|
|              | Reifengröße: |
| Vorderachse: | 235/40R19    |



Hinterachse: 265/35R19

Ist eine der beiden Reifengrößen im Gutachten nicht aufgeführt, so ist die nicht aufgeführte Reifengröße nur auf einer anderen Felgengröße zulässig.

Die erforderlichen Auflagen und Hinweise sind achsweise zu beachten.

An Fahrzeugausführungen mit automatischem Blockierverhinderer (ABV) bzw. Antriebsschlupfregelung (ASR) dürfen nur Reifen verwendet werden, deren Differenz im Abrollumfang kleiner als 1% ist. Es ist eine Bestätigung des Reifenherstellers über die tatsächlichen Abrollumfänge erforderlich; es wird empfohlen den Nachweis der Eignung bei den Fahrzeugpapieren mitzuführen.

Alle an ein und derselben Achse montierten Reifen müssen vom gleichen Reifentyp sein.

68G) Folgende Rad/Reifen-Kombination ist zulässig:

Reifengröße:  
Vorderachse: 255/40R19  
Hinterachse: 285/35R19

Ist eine der beiden Reifengrößen im Gutachten nicht aufgeführt, so ist die nicht aufgeführte Reifengröße nur auf einer anderen Felgengröße zulässig.

Die erforderlichen Auflagen und Hinweise sind achsweise zu beachten.

An Fahrzeugausführungen mit automatischem Blockierverhinderer (ABV) bzw. Antriebsschlupfregelung (ASR) dürfen nur Reifen verwendet werden, deren Differenz im Abrollumfang kleiner als 1% ist. Es ist eine Bestätigung des Reifenherstellers über die tatsächlichen Abrollumfänge erforderlich; es wird empfohlen den Nachweis der Eignung bei den Fahrzeugpapieren mitzuführen.

Alle an ein und derselben Achse montierten Reifen müssen vom gleichen Reifentyp sein.

68R) Folgende Rad/Reifen-Kombination ist zulässig:

Reifengröße:  
Vorderachse: 245/35R19  
Hinterachse: 275/30R19

Ist eine der beiden Reifengrößen im Gutachten nicht aufgeführt, so ist die nicht aufgeführte Reifengröße nur auf einer anderen Felgengröße zulässig.

Die erforderlichen Auflagen und Hinweise sind achsweise zu beachten.

An Fahrzeugausführungen mit automatischem Blockierverhinderer (ABV) bzw. Antriebsschlupfregelung (ASR) dürfen nur Reifen verwendet werden, deren Differenz im Abrollumfang kleiner als 1% ist. Es ist eine Bestätigung des Reifenherstellers über die tatsächlichen Abrollumfänge erforderlich; es wird empfohlen den Nachweis der Eignung bei den Fahrzeugpapieren mitzuführen.

Alle an ein und derselben Achse montierten Reifen müssen vom gleichen Reifentyp sein.

68S) Folgende Rad/Reifen-Kombination ist zulässig:

Reifengröße:  
Vorderachse: 245/40R19  
Hinterachse: 275/35R19

Ist eine der beiden Reifengrößen im Gutachten nicht aufgeführt, so ist die nicht aufgeführte Reifengröße nur auf einer anderen Felgengröße zulässig.

Die erforderlichen Auflagen und Hinweise sind achsweise zu beachten.

An Fahrzeugausführungen mit automatischem Blockierverhinderer (ABV) bzw. Antriebsschlupfregelung (ASR) dürfen nur Reifen verwendet werden, deren Differenz im Abrollumfang kleiner als 1% ist. Es ist eine Bestätigung des Reifenherstellers über die tatsächlichen Abrollumfänge erforderlich; es wird empfohlen den Nachweis der Eignung bei den Fahrzeugpapieren mitzuführen.

Alle an ein und derselben Achse montierten Reifen müssen vom gleichen Reifentyp sein.

68X) Folgende Rad/Reifen-Kombination ist zulässig:

Reifengröße:  
Vorderachse: 235/35R19  
Hinterachse: 265/30R19

Ist eine der beiden Reifengrößen im Gutachten nicht aufgeführt, so ist die nicht aufgeführte Reifengröße nur auf einer anderen Felgengröße zulässig.

Die erforderlichen Auflagen und Hinweise sind achsweise zu beachten.

An Fahrzeugausführungen mit automatischem Blockierverhinderer (ABV) bzw. Antriebsschlupfregelung (ASR) dürfen nur Reifen verwendet werden, deren Differenz im Abrollumfang kleiner als 1% ist. Es ist

- eine Bestätigung des Reifenherstellers über die tatsächlichen Abrollumfänge erforderlich; es wird empfohlen den Nachweis der Eignung bei den Fahrzeugpapieren mitzuführen.  
Alle an ein und derselben Achse montierten Reifen müssen vom gleichen Reifentyp sein.
- 71K) Zum Auswuchten der Sonderräder dürfen an der Felgenaußenseite nur Klebegewichte unterhalb des Tiefbetts angebracht werden.
- 721) Es ist nur die Verwendung von Gummiventilen oder Metallschraubventilen mit Überwurfmutter von außen, die weitgehend den Normen (DIN, E.T.R.T.O. bzw. Tire and Rim) entsprechen und die für einen Ventilloch-Nenndurchmesser von 11,3 mm geeignet sind, zulässig.  
Das Ventil darf nicht über den Felgenrand hinausragen. Es sind die Montagehinweise des Ventilherstellers zu beachten.
- 725) Bei Fahrzeugen mit einer bauartbedingten Höchstgeschwindigkeit über 210 km/h sind nur Metallschraubventile zulässig. Es sind die Montagehinweise des Ventilherstellers zu beachten.
- 729) Bei Fahrzeugen mit serienmäßigen Reifenfülldruckkontrollsystem mit Druckmesssensor am Rad kann das serienmäßige System verwendet werden, wenn beim Einbau in Sonderräder die Hinweise des Fahrzeugherstellers bzw. des Systemherstellers und bei nachgerüsteten Reifenfülldrucksensoren die Einbauanleitung des Teileherstellers beachtet werden.
- 73C) Es ist nur die Verwendung von schlauchlosen Reifen zulässig.
- 744) Das Anzugsmoment der Befestigungsteile der Räder ist der Betriebsanleitung des Fahrzeuges zu entnehmen.
- 74C) Es dürfen nur die serienmäßigen Radbefestigungsteile vom Fahrzeughersteller bzw. die vom Radhersteller mitzuliefernden Radbefestigungsteile verwendet werden, dabei ist die Gewindegröße der serienmäßigen Befestigungsteile zu beachten. Bei Verwendung von Radschrauben, ist die, in der Anlage zum Gutachten, dem Fahrzeug zugeordnete Schaftlänge zu beachten.
- 75I) Die zulässige Achslast des Fahrzeugs darf nicht größer sein als das Zweifache der auf Seite 1 dieser Anlage angegebenen Radlast unter Berücksichtigung des angegebenen Abrollumfanges, gegebenenfalls ist die erhöhte Achslast im Anhängerbetrieb anzupassen oder zu streichen.
- 765) Die Verwendung dieser Radgröße ist nicht zulässig an Fahrzeugausführungen, die serienmäßig mit mindestens 20-Zoll-Rädern ausgerüstet sind.
- 76B) Die Verwendung dieser Sonderräder ist nur an der Hinterachse zulässig und nur in Verbindung mit den unter Gliederungspunkt "0. Hinweise" genannten Sonderrädern für die Vorderachse.
- 977) Die Verwendung dieser Rad/Reifen-Kombination ist nur an der Hinterachse zulässig.  
Bei Verwendung gleicher Reifengrößen an der Vorderachse und Hinterachse muß die Maulweite des Sonderrades an der Hinterachse größer/gleich der des Sonderrades der Vorderachse und muß die Einpreßtiefe des Sonderrades an der Hinterachse kleiner/gleich der des Sonderrades der Vorderachse sein.  
Bei Verwendung einer breiteren Reifengröße an der Hinterachse kann die Einpreßtiefe des Sonderrades an der Hinterachse maximal größer sein als die Hälfte aus der Reifen-Nennbreiten-Differenz zwischen der Reifengröße an der Hinterachse und der Reifengröße an der Vorderachse, wobei die Einpreßtiefen-Differenz der Serie nicht überschritten werden darf.
- 97B) Die Verwendung von Sonderrädern mit unterschiedlichen Maulweiten ist zulässig. Die Maulweite des Sonderrades an der Hinterachse muß mindestens 1/2 Zoll größer sein als die des Sonderrades der Vorderachse, wobei die Einpreßtiefe des Sonderrades an der Hinterachse größerer/gleich der des Sonderrades der Vorderachse sein muß.
- 97H) Die Verwendung von Sonderrädern mit unterschiedlichen Maulweiten ist zulässig. Die Maulweite des Sonderrades an der Hinterachse muß mindestens 1 Zoll größer sein als die des Sonderrades der Vorderachse.
- 97K) Bei Verwendung von verschiedenen Reifengrößen auf Vorder- und Hinterachse muss die Maulweite des Sonderrades an der Hinterachse mindestens 1/2 Zoll größer sein als die des Sonderrades der Vorderachse.

990) Folgende Rad/Reifen-Kombination ist zulässig:

	Reifengröße:
Vorderachse:	235/35R19
Hinterachse:	265/30R19

Ist eine der beiden Reifengrößen im Gutachten nicht aufgeführt, so ist die nicht aufgeführte Reifengröße nur auf einer anderen Felgengröße zulässig.

Die erforderlichen Auflagen und Hinweise sind achsweise zu beachten.

An Fahrzeugausführungen mit Allradantrieb und automatischem Blockierverhinderer (ABV) bzw.

Antriebsschlupfregelung (ASR) dürfen nur Reifen verwendet werden, deren Abrollumfänge gleich sind.

Es ist eine Bestätigung des Reifenherstellers über die tatsächlichen Abrollumfänge erforderlich; es wird empfohlen den Nachweis der Eignung bei den Fahrzeugpapieren mitzuführen.

Alle an ein und derselben Achse montierten Reifen müssen vom gleichen Reifentyp sein.

99J) Folgende Rad/Reifen-Kombination ist zulässig:

	Reifengröße:
Vorderachse:	245/35R19
Hinterachse:	285/30R19

Ist eine der beiden Reifengrößen im Gutachten nicht aufgeführt, so ist die nicht aufgeführte Reifengröße nur auf einer anderen Felgengröße zulässig.

Die erforderlichen Auflagen und Hinweise sind achsweise zu beachten.

An Fahrzeugausführungen mit Allradantrieb und/oder automatischem Blockierverhinderer (ABV) bzw.

Antriebsschlupfregelung (ASR) dürfen nur Reifen verwendet werden, deren Abrollumfänge gleich sind.

Es ist eine Bestätigung des Reifenherstellers über die tatsächlichen Abrollumfänge erforderlich; es wird empfohlen den Nachweis der Eignung bei den Fahrzeugpapieren mitzuführen.

Alle an ein und derselben Achse montierten Reifen müssen vom gleichen Reifentyp sein.

**Nacharbeitsprofile Fahrzeug****Fahrzeug:**

Hersteller: BMW AG  
Fahrzeugtyp: 6C  
Genehm.Nr.: e1\*2007/46\*0562\*..  
Handelsbez.: 6ER REIHE

Variante(n): Allradantrieb, Heckantrieb, Lim (Gran Coupe 4-türig)

**Nacharbeit Radhausausschnittkantenbereich:**

Auflagen	Nacharbeit im Bereich		Achse
	von [mm]	bis [mm]	
26B	x = 300	y = 500	VA
26P	x = 290	y = 450	VA
27B	x = 300	y = 330	HA
27I	x = 250	y = 280	HA

**Aufweiten Radhausausschnittkantenbereich:**

Auflagen	Im Bereich		Aufweiten um [mm]	Achse
	von [mm]	bis [mm]		
26J	x = 300	y = 500	10	VA
26N	x = 300	y = 500	8	VA
27F	x = 300	y = 330	28	HA
27H	x = 300	y = 330	8	HA

**ANLAGE: 1**  
Hersteller: TSW

Radtyp: M1108 9,5x19  
Stand: 15.03.2013

**Fahrzeug:**

Hersteller: BMW AG  
Fahrzeugtyp: 6C  
Genehm.Nr.: e1\*2007/46\*0562\*..  
Handelsbez.: 6ER REIHE

Variante(n): Allradantrieb, Cabrio, Coupe, HA, Heckantrieb

**Nacharbeit Radhausausschnittkantenbereich:**

Auflagen	Nacharbeit im Bereich		Achse
	von [mm]	bis [mm]	
27I	x = 250	y = 280	HA
27B	x = 300	y = 330	HA

**Aufweiten Radhausausschnittkantenbereich:**

Auflagen	Im Bereich		Aufweiten um [mm]	Achse
	von [mm]	bis [mm]		
27H	x = 300	y = 330	8	HA
27F	x = 300	y = 330	28	HA

ANLAGE: 2  
 Hersteller: TSW

Radtyp: M1108 9,5x19  
 Stand: 15.03.2013

**Fahrzeughersteller** : **BMW, BMW AG**

**Raddaten:**

Radgröße nach Norm : 9 1/2 J X 19 H2 Einpreßtiefe (mm) : 30  
 Lochkreis (mm)/Lochzahl : 120/5 Zentrierart : Mittenzentrierung

**Technische Daten, Kurzfassung**

Ausführung	Ausführungsbezeichnung		Mittenloch (mm)	Zentrierwerkstoff	zul. Radlast (kg)	zul. Abrollumf. (mm)	gültig ab Fertigdatum
	Kennzeichnung Rad	Kennzeichnung Zentrierung					
120530726	M1108 PCD 5P/120	ohne	72,6		715	2050	11/12

**Verwendungsbereich/Fz-Hersteller** : **BMW, BMW AG**

- Befestigungsteile : Kegelbundschrauben M12x1,5, Schaftl. 26 mm, Kegelw. 60 Grad, für Typ : X1-N1; X-N1; X1; (Nur BMW X1)
- Befestigungsteile : Kegelbundschrauben M12x1,5, Schaftl. 26 mm, Kegelw. 60 Grad, für Typ : 187; 1K4; 1K2; (1K2 / 1K4 nur bis Nachtrag 03)
- Befestigungsteile : Kegelbundschrauben M12x1,5, Schaftl. 26 mm, Kegelw. 60 Grad, für Typ : 3C; 390L; 3K; 392C; 1C; 187; 560X; 560L; 346K; 182; Z89; ZR; Z85; 3L; 390X; 3K-N1; 346C; 346L; 346R; M85
- Befestigungsteile : Kegelbundschrauben M14x1,25, Schaftl. 27 mm, Kegelw. 60 Grad, für Typ : 3L; (Ab e1\*2007/46\*0314\*05)
- Befestigungsteile : Kegelbundschrauben M14x1,25, Schaftl. 27 mm, Kegelw. 60 Grad, für Typ : 3K; 3K-N1; (nur BMW 3er 2012 (F31))
- Befestigungsteile : Kegelbundschrauben M14x1,25, Schaftl. 27 mm, Kegelw. 60 Grad, für Typ : 1K4; 1K2; (1K2 / 1K4 ab Nachtrag 04)
- Befestigungsteile : Kegelbundschrauben M14x1,25, Schaftl. 27 mm, Kegelw. 60 Grad, für Typ : 5L; 6C
- Befestigungsteile : Kegelbundschrauben M14x1,5, Schaftl. 33 mm, Kegelw. 60 Grad, für Typ : X83
- Anzugsmoment der Befestigungsteile : 100 Nm für Typ : 346C; 346K; 346L; 346R  
 120 Nm für Typ : M85; ZR; Z85; Z89; 1C; 182; 187; 3C; 3K; 3K-N1; 3L; 390L; 390X; 392C; 560L; 560X  
 120 Nm ( Nur BMW X1 ) für Typ : X-N1; X1; X1-N1  
 120 Nm ( Radschrauben M12x1,5 ) für Typ : 1K2; 1K4; 187  
 140 Nm für Typ : X83; 5L; 6C  
 140 Nm ( Radschrauben M14x1,25 ) für Typ : 1K2; 1K4; 3K; 3K-N1; 3L

Verkaufsbezeichnung: **BMW X3**

Fahrzeugtyp	Betriebserlaubnis	kW	Reifen	Auflagen zu Reifen	Auflagen
X83	e1*2001/116*0249*..	100 -210	255/40R19	24D; 51G; 57F; 575	10B; 11G; 11H; 11K;
			275/35R19 96W	24D; 57F; 993	12A; 51A; 56C; 71K;
			285/35R19 99	24D; 57F; 994	721; 725; 73C; 74C;
					75I; 76B

ANLAGE: 2  
Hersteller: TSW

Radtyp: M1108 9,5x19  
Stand: 15.03.2013

Seite: 2 von 22

Verkaufsbezeichnung: **BMW 3ER REIHE**

Fahrzeugtyp	Betriebserlaubnis	kW	Reifen	Auflagen zu Reifen	Auflagen
3K 3K-N1	e1*2007/46*0315*.. e24*2007/46*0022*..	85 -190	255/35R19 92Y	22L; 22Q; 24D; 27B; 27F; 57F; 575	BMW 3er (F31) ab 2012; Ab e24*2007/46*0022*03; Ab e1*2007/46*0315*06; Heckantrieb; 10B; 11G; 11H; 11K; 12A; 51A; 56C; 71K; 721; 725; 73C; 74C; 76B
			265/30R19 93	22L; 22Q; 24D; 27B; 27F; 57F; 68X	
			275/30R19 92Y	22L; 22Q; 24D; 27B; 27F; 57F; 676; 68R	
			285/30R19 94	22L; 22Q; 24D; 27B; 27F; 57F; 99J	
3L	e1*2007/46*0314*..	85 -240	255/35R19 92	22L; 22Q; 244; 247; 27B; 27F; 57F; 575	BMW 3er (F30) ab 2012; Ab e1*2007/46*0314*05; Limousine; Stufenheck; Allradantrieb; Heckantrieb; 10B; 11G; 11H; 11K; 12A; 51A; 56C; 71K; 721; 725; 73C; 74C; 76B
			265/30R19 93	22L; 22Q; 24D; 27B; 27F; 57F; 68X	
			275/30R19 92	22L; 22Q; 24D; 27B; 27F; 57F; 68R	
346C 346K 346L 346R	e1*2001/116*0112*.. e1*98/14*0112*.. e1*2001/116*0167*.. e1*98/14*0167*.. e1*97/27*0097*.. e1*98/14*0097*.. e1*2001/116*0146*.. e1*98/14*0146*..	77 -170	265/30R19 93	22B; 22F; 22L; 24D; 54A; 57F; 68X	Kompakt; Cabrio; Coupe; Limousine; Stufenheck 4-türig; 10B; 11G; 11H; 11K; 12A; 51A; 56C; 71K; 721; 725; 729; 73C; 74C; 744; 76B
346L	e1*97/27*0097*.. e1*98/14*0097*..	85 -170	265/30R19 93	22B; 22F; 22L; 24D; 54A; 57F; 68X	Touring; 10B; 11G; 11H; 11K; 12A; 51A; 56C; 71K; 721; 725; 729; 73C; 74C; 744; 76B
3L 390L	e1*2007/46*0314*.. e1*2001/116*0308*..	85 -225	255/30R19	22B; 24D; 51G; 57F; 673	Nur bis e1*2007/46*0314*04; Facelift ab September 2008; Ab e1*2001/116*0308*09; Limousine; Heckantrieb; 10B; 11G; 11H; 11K; 12A; 51A; 56C; 71K; 721; 725; 729; 73C; 74C; 76B
			265/30R19 89Y	22B; 24D; 57F; 670; 68X	
			275/30R19 92	22B; 24D; 57F; 676	

Verkaufsbezeichnung: **BMW 3ER REIHE**

Fahrzeugtyp	Betriebserlaubnis	kW	Reifen	Auflagen zu Reifen	Auflagen
3K 3K-N1 390L	e1*2007/46*0315*.. e24*2007/46*0022*.. e1*2001/116*0308*..	85 -160	265/30R19 89Y	22B; 24D; 5FR; 57F; 670; 68X	Nur bis e1*2007/46*0315*05; Facelift ab September 2008; Nur bis e24*2007/46*0022*02; Ab e1*2001/116*0308*09; Touring; Heckantrieb; 10B; 11G; 11H; 11K; 12A; 51A; 56C; 71K; 721; 725; 729; 73C; 74C; 76B
			265/30R19 93	22B; 24D; 57F; 670; 68X	
			275/30R19 92	22B; 24D; 57F; 676	
		85 -225	255/30R19	22B; 24D; 51G; 57F; 673	
			265/30R19 93Y	22B; 24D; 57F; 670; 68X	
			275/30R19 92Y	22B; 24D; 57F; 676	
390L	e1*2001/116*0308*..	85 -127	265/30R19 89W	22B; 24D; 57F; 670; 68X	Nur bis e1*2001/116*0308*08; Limousine; Heckantrieb; 10B; 11G; 11H; 11K; 12A; 51A; 56C; 71K; 721; 725; 729; 73C; 74C; 76B
			255/30R19 91	22I; 24M; 57F; 673	
		85 -225	265/30R19 93	22B; 24D; 57F; 670; 68X	
			275/30R19 92	22B; 24D; 57F; 676	
390L	e1*2001/116*0308*..	89 -120	265/30R19 89W	22B; 24D; 57F; 670; 68X	Nur bis e1*2001/116*0308*08; Touring; Heckantrieb; 10B; 11G; 11H; 11K; 12A; 51A; 56C; 71K; 721; 725; 729; 73C; 74C; 76B
			265/30R19 93	22B; 24D; 57F; 670; 68X	
		89 -225	255/30R19 91Y	22I; 24M; 57F; 673	
			265/30R19 93Y	22B; 24D; 57F; 670; 68X	
			275/30R19 92Y	22B; 24D; 57F; 676	
3C 390X	e1*2007/46*0316*.. e1*2001/116*0344*..	120 -225	255/30R19 91Y	AFQ; 22I; 24M; 57F	Coupe; Allradantrieb; 10B; 11G; 11H; 11K; 12A; 51A; 56C; 71K; 721; 725; 729; 73C; 74C; 76B
			265/30R19 93	22B; 24D; 57F; 990	
3K 3K-N1 3L 390X	e1*2007/46*0315*.. e24*2007/46*0022*.. e1*2007/46*0314*.. e1*2001/116*0344*..	120 -240	255/30R19 91	22B; 244; 5FE; 57F; 575	Nur bis e1*2007/46*0314*04; Nur bis e1*2007/46*0315*05; Nur bis e24*2007/46*0022*02; Ab e1*2001/116*0344*06; Touring; Limousine; Allradantrieb; 10B; 11G; 11H; 11K; 12A; 51A; 56C; 71K; 721; 725; 73C; 74C; 76B
			265/30R19 93	22B; 244; 57F; 990	



**ANLAGE: 2**  
Hersteller: TSW

Radtyp: M1108 9,5x19  
Stand: 15.03.2013

Seite: 4 von 22

Verkaufsbezeichnung: **BMW 3ER REIHE**

Fahrzeugtyp	Betriebserlaubnis	kW	Reifen	Auflagen zu Reifen	Auflagen
390X	e1*2001/116*0344*..	155 -190	255/30R19 91	22I; 24M; 57F; 575	Nur bis e1*2001/116*0344*05; Touring; Limousine; Allradantrieb; 10B; 11G; 11H; 11K; 12A; 51A; 56C; 71K; 721; 725; 729; 73C; 74C; 76B
			265/30R19 93	22B; 24D; 57F; 990	
		155 -225	255/30R19 91Y	22I; 24M; 57F; 575	
			265/30R19 93Y	22B; 24D; 57F; 990	
3C 392C	e1*2007/46*0316*.. e1*2001/116*0346*..	105 -225	255/30R19 91	22I; 24M; 57F; 575; 671; 673	Cabrio; Heckantrieb; 10B; 11G; 11H; 11K; 12A; 51A; 56C; 71K; 721; 725; 729; 73C; 74C; 76B
			265/30R19 93	22B; 24D; 57F; 670; 68X	
			275/30R19 92	22B; 24D; 57F; 676	
3C 392C	e1*2007/46*0316*.. e1*2001/116*0346*..	90 -225	255/30R19 91	22I; 24M; 57F; 575; 671; 673	Coupe; Heckantrieb; 10B; 11G; 11H; 11K; 12A; 51A; 56C; 71K; 721; 725; 729; 73C; 74C; 76B
			265/30R19 93	22B; 24D; 57F; 670; 68X	
			275/30R19 92	22B; 24D; 57F; 676	

Verkaufsbezeichnung: **BMW 5ER REIHE**

Fahrzeugtyp	Betriebserlaubnis	kW	Reifen	Auflagen zu Reifen	Auflagen
560L	e1*2001/116*0230*..	110 -190	265/30R19 93	57F; 68X; 977	Limousine; 10B; 11G; 11H; 11K; 12K; 51A; 56C; 573; 71K; 721; 725; 729; 73C; 74C; 744; 76B; 97H
			265/30R19 93Y	5HA; 57F; 68X; 977	
		110 -270	275/30R19	51G; 57F; 68R; 977	
560X	e1*2001/116*0322*..	145 -200	265/30R19 93Y	22B; 24D; 57F; 990	nur Limousine Allradantrieb; 10B; 11G; 11H; 11K; 12A; 51A; 56C; 71K; 721; 725; 729; 73C; 74C; 76B
			275/30R19 92Y	22B; 24D; 57F; 99E	
560X	e1*2001/116*0322*..	145 -200	275/30R19 96	22B; 24D; 57F; 99E	nur Kombi Allradantrieb; 10B; 11G; 11H; 11K; 12A; 51A; 56C; 71K; 721; 725; 729; 73C; 74C; 76B

Verkaufsbezeichnung: **M ROADSTER,M COUPE**

Fahrzeugtyp	Betriebserlaubnis	kW	Reifen	Auflagen zu Reifen	Auflagen
M85	e1*2001/116*0364*..	252	255/35R19 92W	24M; 57F; 672	M Roadster (Cabrio); 10B; 11G; 11H; 11K; 12A; 51A; 533; 56C; 71K; 721; 725; 73C; 74C; 76B; 97K

**ANLAGE: 2**  
 Hersteller: TSW

Radtyp: M1108 9,5x19  
 Stand: 15.03.2013

Seite: 5 von 22

Verkaufsbezeichnung: **X-REIHE**

Fahrzeugtyp	Betriebserlaubnis	kW	Reifen	Auflagen zu Reifen	Auflagen
X1-N1	e24*2007/46*0024*..	85 -190	235/35R19 91W	22I; 244; 51J	Nur BMW X1; Allradantrieb; Heckantrieb; 10B; 11G; 11H; 11K; 12A; 51A; 56C; 573; 71K; 721; 725; 729; 73C; 74C; 744; 76B
			245/35R19 93	22B; 244	
			255/35R19 92W	22B; 244; 57F; 575	
			285/30R19 94	22B; 244; 247; 57F; 99J	

Verkaufsbezeichnung: **X-REIHE (X1)**

Fahrzeugtyp	Betriebserlaubnis	kW	Reifen	Auflagen zu Reifen	Auflagen
X1	e1*2007/46*0275*..	85 -190	235/35R19 91W	22I; 244; 51J	Nur BMW X1; Allradantrieb; Heckantrieb; 10B; 11G; 11H; 11K; 12A; 51A; 56C; 573; 71K; 721; 725; 729; 73C; 74C; 744; 76B
			245/35R19 93	22B; 244	
			255/35R19 92W	22B; 244; 57F; 575	
			285/30R19 94	22B; 244; 247; 57F; 99J	

Verkaufsbezeichnung: **X-REIHE (X1, X3, X5, X6)**

Fahrzeugtyp	Betriebserlaubnis	kW	Reifen	Auflagen zu Reifen	Auflagen
X-N1	e1*2007/46*0454*..	85 -190	235/35R19 91W	22I; 244; 51J	Nur BMW X1; Allradantrieb; Heckantrieb; 10B; 11G; 11H; 11K; 12A; 51A; 56C; 573; 71K; 721; 725; 729; 73C; 74C; 744; 76B
			245/35R19 93	22B; 244	
			255/35R19 92W	22B; 244; 57F; 575	
			285/30R19 94	22B; 244; 247; 57F; 99J	

Verkaufsbezeichnung: **Z4/Z REIHE**

Fahrzeugtyp	Betriebserlaubnis	kW	Reifen	Auflagen zu Reifen	Auflagen
Z85	e1*2001/116*0219*..	110 -195	255/30R19 91	22B; 22L; 24D; 57F; 585; 671	Cabrio; Coupe; 10B; 11G; 11H; 11K; 12A; 51A; 56C; 71K; 721; 725; 73C; 74C; 76B
			265/30R19 89	22B; 22L; 24D; 54A; 57F; 68X	
ZR Z89	e1*2007/46*0373*.. e1*2001/116*0499*..	120 -250	255/30R19 91	22B; 22H; 244; 57F; 673	Cabrio; Heckantrieb; 10B; 11G; 11H; 11K; 12A; 51A; 56C; 71K; 721; 725; 729; 73C; 74C; 76B; 97K
			265/30R19 89	22B; 22F; 244; 57F; 670; 68X	
			275/30R19 92	22B; 22F; 244; 247; 57F; 676	

ANLAGE: 2  
Hersteller: TSW

Radtyp: M1108 9,5x19  
Stand: 15.03.2013

Seite: 6 von 22

Verkaufsbezeichnung: **1ER REIHE**

Fahrzeugtyp	Betriebserlaubnis	kW	Reifen	Auflagen zu Reifen	Auflagen
1K2 1K4	e1*2007/46*0273*.. e1*2007/46*0283*..	70 -235	255/30R19 91	22L; 24D; 27F; 57F; 673	BMW 1er (F20 2011); BMW 1er (F21 2012); Ab e1*2007/46*0283*04; Ab e1*2007/46*0273*04; Kombilimousine; Allradantrieb; Heckantrieb; 10B; 11G; 11H; 11K; 12A; 51A; 56C; 71K; 721; 725; 73C; 74C; 76B
1C 182	e1*2007/46*0277*.. e1*2001/116*0352*..	100 -160 100 -225	235/35R19 91 245/30R19 89Y 255/30R19 91 265/30R19 93	22B; 22H; 24D 22B; 22H; 24D; 56G; 57F; 677; 678 22B; 22F; 24D; 57F; 671; 673 22B; 22F; 24D; 57F; 670; 68X	Cabrio; Coupe; Heckantrieb; 10B; 11G; 11H; 11K; 12A; 51A; 56C; 71K; 721; 725; 729; 73C; 74C; 744; 76B; 76R
1K2 1K4 187	e1*2007/46*0273*.. e1*2007/46*0283*.. e1*2001/116*0287*..	66 -195	235/35R19 91 255/30R19 91 265/30R19 89	22B; 22L; 24D; 271 22B; 22L; 24D; 273; 57F; 671; 673 22B; 22L; 24D; 274; 57F; 68X	Nur bis e1*2007/46*0283*03; Nur bis e1*2007/46*0273*03; Ab e1*2001/116*0287*10; Schrägheck 2-türig; Schrägheck 4-türig; 10B; 11G; 11H; 11K; 12A; 51A; 56C; 71K; 721; 725; 729; 73C; 74C; 744; 76B
187	e1*2001/116*0287*..	85 -195	235/35R19 91 255/30R19 91 265/30R19 89	22B; 22F; 22L; 24D 22B; 22F; 22L; 24D; 57F; 671; 673 22B; 22F; 22L; 24D; 57F; 68X	Nur bis e1*2001/116*0287*09; 4-türig; 10B; 11G; 11H; 11K; 12A; 51A; 56C; 71K; 721; 725; 729; 73C; 74C; 744; 76B

Verkaufsbezeichnung: **5ER REIHE**

Fahrzeugtyp	Betriebserlaubnis	kW	Reifen	Auflagen zu Reifen	Auflagen
5L	e1*2007/46*0363*..	155 -300	275/35R19 96Y	24M; 271; 57F; 575	Stufenheck; Allradantrieb; 10B; 11G; 11H; 11K; 12A; 51A; 56C; 71K; 721; 725; 729; 73C; 74C; 75I; 76B; 765

ANLAGE: 2  
 Hersteller: TSW

Radtyp: M1108 9,5x19  
 Stand: 15.03.2013

Verkaufsbezeichnung: **5ER REIHE**

Fahrzeugtyp	Betriebserlaubnis	kW	Reifen	Auflagen zu Reifen	Auflagen
5L	e1*2007/46*0363*..	120 -300	275/35R19 96Y	24M; 271; 57F; 575	Stufenheck; Heckantrieb; 10B; 11G; 11H; 11K; 12A; 51A; 56C; 71K; 721; 725; 729; 73C; 74C; 75I; 76B; 765
			285/30R19 94Y	244; 247; 271; 57F; 572; 675	
			285/35R19 99	244; 247; 271; 57F; 68G	

Verkaufsbezeichnung: **6ER REIHE**

Fahrzeugtyp	Betriebserlaubnis	kW	Reifen	Auflagen zu Reifen	Auflagen
6C	e1*2007/46*0562*..	230 -330	245/40R19 94	248	Lim (Gran Coupe 4-türig); Allradantrieb; Heckantrieb; 10B; 11G; 11H; 11K; 12A; 51A; 56C; 573; 71K; 721; 725; 729; 73C; 74C; 75I; 76B
			255/35R19 96	248; 271	
			255/40R19 96	248; 271	
			265/35R19 94	248; 27H; 27I; 57F; 67H	
			275/35R19 96	244; 247; 27B; 27H; 57F; 575	
			285/30R19 94	244; 247; 27B; 27F; 57F; 572; 675	
			285/35R19 99	244; 247; 27B; 27F; 57F; 68G	
6C	e1*2007/46*0562*..	230 -300	245/40R19 94		Nicht Lim (Gran Coupe 4-türig); Cabrio; Coupe; Allradantrieb; Heckantrieb; 10B; 11G; 11H; 11K; 12A; 51A; 56C; 573; 71K; 721; 725; 729; 73C; 74C; 75I; 76B
			255/35R19 96	248; 271	
			255/40R19 96	248; 271	
			265/35R19 94	248; 27H; 27I; 57F; 67H	
			275/35R19 96	248; 27B; 27H; 57F; 575	
			285/30R19 94	244; 247; 27B; 27F; 57F; 572; 675	
			285/35R19 99	244; 247; 27B; 27F; 57F; 68G	

**Auflagen**

- 10B) Die mindestens erforderlichen Geschwindigkeitsbereiche der zu verwendenden Reifen sind unter Berücksichtigung der Loadindexe, mit Ausnahme der Reifen mit M+S-Profil, den Fahrzeugpapieren zu entnehmen, soweit im Verwendungsbereich keine Abweichungen festgelegt sind.
- 11G) Die Brems-, Lenkungsaggregate und das Fahrwerk mit Ausnahme von Sonder-Fahrwerksfedern müssen, sofern diese durch keine weiteren Auflagen berührt werden, dem Serienstand entsprechen. Für die Sonder-Fahrwerksfedern muß eine Allgemeine Betriebserlaubnis oder ein Teilegutachten vorliegen; gegen die Verwendung der Rad/Reifenkombination dürfen keine technischen Bedenken bestehen. Wird gleichzeitig mit dem Anbau der Sonderräder eine Fahrwerksänderung vorgenommen, so ist diese und ihre Auswirkung auf den Anbau der Sonderräder gesondert zu beurteilen.
- 11H) Wird das serienmäßige Ersatzrad verwendet, soll mit mäßiger Geschwindigkeit und nicht länger als erforderlich gefahren werden. Hierbei müssen die serienmäßigen Befestigungsteile verwendet werden. Bei Fahrzeugausführungen mit Allradantrieb ist bei Verwendung des Ersatzrades darauf zu achten, daß nur Reifen mit gleich großem Abrollumfang zulässig sind.
- 11K) Der vorschriftsmäßige Zustand des Fahrzeuges ist durch einen amtlich anerkannten Sachverständigen oder Prüfer für den Kraftfahrzeugverkehr oder einen Kraftfahrzeugsachverständigen oder einen Angestellten nach Abschnitt 4 der Anlage VIIIb zur StVZO unter Angabe von FAHRZEUGHERSTELLER,

- FAHRZEUGTYP und FAHRZEUGIDENTIFIZIERUNGSNUMMER auf einem Nachweis entsprechend dem im Beispielkatalog zum §19 StVZO veröffentlichten Muster bescheinigen zu lassen.
- 12A) Die Verwendung von Schneeketten ist nicht möglich, es sei denn, dass für den hier aufgeführten Fahrzeugtyp eine weitere Umrüstmöglichkeit im Gutachten aufgeführt ist. Für diese Umrüstung mit der Einschränkung in Spalte Auflagen "Reifen mit Schneeketten" sind die dort aufgeführten Auflagen und Hinweise zu beachten.
- 12K) Die Verwendung von Schneeketten ist nur zulässig, wenn diese vom Fahrzeughersteller für diese Rad/Reifen-Kombination freigegeben ist (s. Betriebsanleitung).
- 22B) Durch Anlegen der hinteren Radhausausschnittkanten und Kunststoffinnenkotflügel über die gesamte Radhausausschnittkantenlänge ist die Freigängigkeit der Rad/Reifen-Kombination herzustellen.
- 22F) Durch Aufweiten bzw. Ausstellen der hinteren Radhäuser im Bereich der Radaußenseite über die gesamte Radhausausschnittkantenlänge ist die Freigängigkeit der Rad/Reifen-Kombination herzustellen.
- 22H) Durch Aufweiten bzw. Ausstellen der hinteren Radhäuser im Bereich der Radaußenseite über die gesamte Radhausausschnittkantenlänge ist die Freigängigkeit der Rad/Reifen-Kombination unter Berücksichtigung der maximal zulässigen Betriebsbreite nach ETRTO bzw. WdK (1,04 fache Nennbreite des Reifens) herzustellen.
- 22I) Durch Anlegen der hinteren Radhausausschnittkanten und Kunststoffinnenkotflügel über die gesamte Radhausausschnittkantenlänge ist die Freigängigkeit der Rad/Reifen-Kombination unter Berücksichtigung der maximal zulässigen Betriebsbreite nach ETRTO bzw. WdK (1,04 fache Nennbreite des Reifens) herzustellen.
- 22L) Durch Kürzen bis zum Schraubenkopf und komplettes Umbiegen der Befestigungslasche der Heckschürzenbefestigung ist eine ausreichende Freigängigkeit der Rad/Reifen-Kombination herzustellen.
- 22Q) Durch vollkommenes Anlegen der Kunststoffinnenkotflügel der Hinterachse auf der Radaußenseite an die Radhauswand über die gesamte Radhausausschnittkantenlänge ist die Freigängigkeit der Rad/Reifen-Kombination herzustellen.
- 244) Die Radabdeckung an Achse 2 ist durch Ausstellen der Heckschürze und des Kotflügels oder durch Anbau von dauerhaft befestigten Karosserieteilen im Bereich 50 Grad hinter der Radmitte herzustellen. Die gesamte Breite der Rad/Reifenkombination muss, unter Beachtung des maximal möglichen Betriebsmaßes des Reifens (1,04 fache der Nennbreite des Reifens), im oben genannten Bereich abgedeckt sein.
- 247) Die Radabdeckung an Achse 2 ist durch Ausstellen des Kotflügels oder durch Anbau von dauerhaft befestigten Karosserieteilen im Bereich 30 Grad vor der Radmitte herzustellen. Je nach Rüstzustand des Fahrzeuges (z. B. Fahrzeugtieferlegung, Radabdeckungsverbreiterung, usw.) kann es möglich sein, dass die Radabdeckung ausreichend ist. Die gesamte Breite der Rad/Reifenkombination muss, unter Beachtung des maximal möglichen Betriebsmaßes des Reifens (1,04 fache der Nennbreite des Reifens), im oben genannten Bereich abgedeckt sein.
- 248) Die Radabdeckung an Achse 2 ist durch Ausstellen der Heckschürze und des Kotflügels oder durch Anbau von dauerhaft befestigten Karosserieteilen im Bereich 50 Grad hinter der Radmitte herzustellen. Je nach Rüstzustand des Fahrzeuges (z. B. Fahrzeugtieferlegung, Radabdeckungsverbreiterung, usw.) kann es möglich sein, dass die Radabdeckung ausreichend ist. Die gesamte Breite der Rad/Reifenkombination muss, unter Beachtung des maximal möglichen Betriebsmaßes des Reifens (1,04 fache der Nennbreite des Reifens), im oben genannten Bereich abgedeckt sein.
- 24D) Die Radabdeckung an Achse 2 ist durch Ausstellen der Heckschürze und des Kotflügels oder durch Anbau von dauerhaft befestigten Karosserieteilen im Bereich 30 Grad vor der Radmitte und 50 Grad hinter der Radmitte herzustellen. Die gesamte Breite der Rad/Reifenkombination muss, unter Beachtung des maximal möglichen Betriebsmaßes des Reifens (1,04 fache der Nennbreite des Reifens), im oben genannten Bereich abgedeckt sein.
- 24M) Die Radabdeckung an Achse 2 ist durch Ausstellen der Heckschürze und des Kotflügels oder durch Anbau von dauerhaft befestigten Karosserieteilen im Bereich 30 Grad vor der Radmitte und 50 Grad

- hinter der Radmitte herzustellen. Je nach Rüstzustand des Fahrzeuges (z. B. Fahrzeugtieferlegung, Radabdeckungsverbreiterung, usw.) kann es möglich sein, dass die Radabdeckung ausreichend ist. Die gesamte Breite der Rad/Reifenkombination muss, unter Beachtung des maximal möglichen Betriebsmaßes des Reifens (1,04 fache der Nennbreite des Reifens), im oben genannten Bereich abgedeckt sein.
- 271) Durch Aufweiten bzw. Ausstellen der hinteren Radhäuser im Bereich der Radaußenseite über die gesamte Radhausausschnittkantenlänge um 13,0 mm ist eine ausreichende Freigängigkeit der Rad/Reifen-Kombination herzustellen.
- 273) Durch Aufweiten bzw. Ausstellen der hinteren Radhäuser im Bereich der Radaußenseite über die gesamte Radhausausschnittkantenlänge um 23,0 mm ist eine ausreichende Freigängigkeit der Rad/Reifen-Kombination herzustellen.
- 274) Durch Aufweiten bzw. Ausstellen der hinteren Radhäuser im Bereich der Radaußenseite über die gesamte Radhausausschnittkantenlänge um 28,0 mm ist eine ausreichende Freigängigkeit der Rad/Reifen-Kombination herzustellen.
- 27B) Durch Anlegen der hinteren Radhausausschnittkanten und Kunststoffinnenkotflügel ist die Freigängigkeit der Rad/Reifen-Kombination herzustellen. Die genauen Maße / Bereiche sind dem beigefügten Anhang / Hinweisblatt "Nacharbeitsprofile Fahrzeug" am Ende dieser Anlage zu entnehmen.
- 27F) Durch Aufweiten bzw. Ausstellen der hinteren Radhäuser ist die Freigängigkeit der Rad/Reifen-Kombination herzustellen. Die genauen Maße / Bereiche sind dem beigefügten Anhang / Hinweisblatt "Nacharbeitsprofile Fahrzeug" am Ende dieser Anlage zu entnehmen.
- 27H) Durch Aufweiten bzw. Ausstellen der hinteren Radhäuser ist die Freigängigkeit der Rad/Reifen-Kombination unter Berücksichtigung der maximal zulässigen Betriebsbreite nach ETRTO bzw. WdK (1,04 fache Nennbreite des Reifens) herzustellen. Die genauen Maße / Bereiche sind dem beigefügten Anhang / Hinweisblatt "Nacharbeitsprofile Fahrzeug" am Ende dieser Anlage zu entnehmen.
- 27I) Durch Anlegen der hinteren Radhausausschnittkanten und Kunststoffinnenkotflügel ist die Freigängigkeit der Rad/Reifen-Kombination unter Berücksichtigung der maximal zulässigen Betriebsbreite nach ETRTO bzw. WdK (1,04 fache Nennbreite des Reifens) herzustellen. Die genauen Maße / Bereiche sind dem beigefügten Anhang / Hinweisblatt "Nacharbeitsprofile Fahrzeug" am Ende dieser Anlage zu entnehmen.
- 51A) Der vom Fahrzeughersteller (siehe Betriebsanleitung oder Reifenfülldruckhinweis am Fahrzeug) bzw. Reifenhersteller vorgeschriebene Reifenfülldruck ist zu beachten.  
Die Verwendung von Reifen mit Notlaufeigenschaften ist laut Hersteller nur mit Reifenfülldrucküberwachungssystem zulässig.
- 51G) Die Verwendung dieser Rad/Reifen-Kombination ist nur zulässig, wenn dieser Reifen in den Fahrzeugpapieren bereits serienmäßig eingetragen oder vom Fahrzeughersteller, s. Auszug aus der EG-Genehmigung des Fahrzeuges (EG-Übereinstimmungsbescheinigung), freigegeben ist. Der Loadindex, das Geschwindigkeitssymbol, die M+S-Kennzeichnung, die Reifenfabrikate der Fahrzeugpapiere, die Hinweise und die Empfehlungen des Fahrzeugherstellers sind bei Verwendung dieser Reifengröße zu beachten.
- 51J) Die Verwendung dieser Reifengröße ist nur zulässig, wenn die Reifennennbreite, der in den Fahrzeugpapieren serienmäßig eingetragenen Mindestreifengröße, nicht unterschritten wird.
- 533) Die Verwendung der Reifengrößen ist an PKW mit einer bauartbedingten Höchstgeschwindigkeit größer 250 km/h nicht zulässig.
- 54A) Es ist der Nachweis zu erbringen, daß die Anzeigen von Geschwindigkeitsmesser und Wegstreckenzähler innerhalb der zulässigen Toleranzen liegen. Sofern eine Angleichung durchgeführt wird, ist dies bei der Beurteilung weiterer Rad/Reifen-Kombinationen in den Fahrzeugpapieren zu berücksichtigen.
- 56C) Die Bezieher der Sonderräder sind darauf hinzuweisen, daß die Montage der Reifen wegen der Felgenbettform nur von der Radinnenseite erfolgen darf.

**ANLAGE: 2**  
Hersteller: TSWRadtyp: M1108 9,5x19  
Stand: 15.03.2013

Seite: 10 von 22

- 56G) Es ist eine Bestätigung des Reifenherstellers über die Montierbarkeit der Reifengröße auf dieser Felge erforderlich. Es wird empfohlen, den Nachweis der Eignung bei den Fahrzeugpapieren mitzuführen.
- 572) Folgende Rad/Reifen-Kombination ist zulässig:
- |              |              |
|--------------|--------------|
|              | Reifengröße: |
| Vorderachse: | 245/35R19    |
| Hinterachse: | 285/30R19    |
- Ist eine der beiden Reifengrößen im Gutachten nicht aufgeführt, so ist die nicht aufgeführte Reifengröße nur auf einer anderen Felgengröße zulässig.  
Die erforderlichen Auflagen und Hinweise sind achsweise zu beachten.  
Alle an ein und derselben Achse montierten Reifen müssen vom gleichen Reifentyp sein.
- 573) Die Verwendung unterschiedlicher Reifengrößen an Vorder- und Hinterachse ist an Fahrzeugen mit Allradantrieb nur zulässig, wenn deren Abrollumfänge gleich sind.  
Es ist eine Bestätigung des Reifenherstellers über die tatsächlichen Abrollumfänge erforderlich, es wird empfohlen den Nachweis der Eignung bei den Fahrzeugpapieren mitzuführen.  
Alle an ein und derselben Achse montierten Reifen müssen vom gleichen Reifentyp sein.
- 575) Es sind die serienmäßigen Reifen-Kombinationen zulässig.  
Ist eine der beiden Reifengrößen im Gutachten nicht aufgeführt, so ist die nicht aufgeführte Reifengröße nur auf einer anderen Felgengröße zulässig. Die Hinweise und Empfehlungen des Fahrzeugherstellers sind bei Verwendung dieser Reifengröße zu beachten.  
Die erforderlichen Auflagen und Hinweise sind achsweise zu beachten.
- 57F) Die Verwendung dieser Reifengröße ist auf dieser Radgröße nur an der Hinterachse zulässig.
- 585) Folgende Rad/Reifen-Kombination ist zulässig:
- |              |              |
|--------------|--------------|
|              | Reifengröße: |
| Vorderachse: | 225/35R19    |
| Hinterachse: | 255/30R19    |
- Ist eine der beiden Reifengrößen im Gutachten nicht aufgeführt, so ist die nicht aufgeführte Reifengröße nur auf einer anderen Felgengröße zulässig.  
Die erforderlichen Auflagen und Hinweise sind achsweise zu beachten.  
An Fahrzeugausführungen mit automatischem Blockierverhinderer (ABV) bzw. Antriebsschlupfregelung (ASR) dürfen nur Reifen verwendet werden, deren Differenz im Abrollumfang kleiner als 1% ist. Es ist eine Bestätigung des Reifenherstellers über die tatsächlichen Abrollumfänge erforderlich; der Nachweis der Eignung ist bei den Fahrzeugpapieren mitzuführen.  
Am Fahrzeug sind nur Reifen eines Herstellers, Profiltyps und einer Geschwindigkeitskategorie zulässig.
- 5FE) Die Verwendung dieser Reifengröße ist nur zulässig an Fahrzeugausführungen bis zu einer zulässigen Achslast von 1120kg.
- 5FR) Die Verwendung dieser Reifengröße ist nur zulässig an Fahrzeugausführungen bis zu einer zulässigen Achslast von 1180kg.
- 5HA) Die Verwendung dieser Reifengröße ist nur zulässig an Fahrzeugausführungen bis zu einer zulässigen Achslast von 1300kg.
- 670) Folgende Rad/Reifen-Kombination ist zulässig:
- |              |              |
|--------------|--------------|
|              | Reifengröße: |
| Vorderachse: | 225/35R19    |
| Hinterachse: | 265/30R19    |
- Ist eine der beiden Reifengrößen im Gutachten nicht aufgeführt, so ist die nicht aufgeführte Reifengröße nur auf einer anderen Felgengröße zulässig.  
Die erforderlichen Auflagen und Hinweise sind achsweise zu beachten.  
An Fahrzeugausführungen mit automatischem Blockierverhinderer (ABV) bzw. Antriebsschlupfregelung (ASR) dürfen nur Reifen verwendet werden, deren Differenz im Abrollumfang kleiner als 1% ist. Es ist eine Bestätigung des Reifenherstellers über die tatsächlichen Abrollumfänge erforderlich; es wird empfohlen den Nachweis der Eignung bei den Fahrzeugpapieren mitzuführen.  
Alle an ein und derselben Achse montierten Reifen müssen vom gleichen Reifentyp sein.

671) Folgende Rad/Reifen-Kombination ist zulässig:

	Reifengröße:
Vorderachse:	235/35R19
Hinterachse:	255/30R19

Ist eine der beiden Reifengrößen im Gutachten nicht aufgeführt, so ist die nicht aufgeführte Reifengröße nur auf einer anderen Felgengröße zulässig.

Die erforderlichen Auflagen und Hinweise sind achsweise zu beachten.

An Fahrzeugausführungen mit automatischem Blockierverhinderer (ABV) bzw. Antriebsschlupfregelung (ASR) dürfen nur Reifen verwendet werden, deren Differenz im Abrollumfang kleiner als 1% ist. Es ist eine Bestätigung des Reifenherstellers über die tatsächlichen Abrollumfänge erforderlich; es wird empfohlen den Nachweis der Eignung bei den Fahrzeugpapieren mitzuführen.

Alle an ein und derselben Achse montierten Reifen müssen vom gleichen Reifentyp sein.

672) Folgende Rad/Reifen-Kombination ist zulässig:

	Reifengröße:
Vorderachse:	225/40R19
Hinterachse:	255/35R19

Ist eine der beiden Reifengrößen im Gutachten nicht aufgeführt, so ist die nicht aufgeführte Reifengröße nur auf einer anderen Felgengröße zulässig.

Die erforderlichen Auflagen und Hinweise sind achsweise zu beachten.

An Fahrzeugausführungen mit automatischem Blockierverhinderer (ABV) bzw. Antriebsschlupfregelung (ASR) dürfen nur Reifen verwendet werden, deren Differenz im Abrollumfang kleiner als 1% ist. Es ist eine Bestätigung des Reifenherstellers über die tatsächlichen Abrollumfänge erforderlich; es wird empfohlen den Nachweis der Eignung bei den Fahrzeugpapieren mitzuführen.

Alle an ein und derselben Achse montierten Reifen müssen vom gleichen Reifentyp sein.

673) Folgende Rad/Reifen-Kombination ist zulässig:

	Reifengröße:
Vorderachse:	225/35R19
Hinterachse:	255/30R19

Ist eine der beiden Reifengrößen im Gutachten nicht aufgeführt, so ist die nicht aufgeführte Reifengröße nur auf einer anderen Felgengröße zulässig.

Die erforderlichen Auflagen und Hinweise sind achsweise zu beachten.

An Fahrzeugausführungen mit automatischem Blockierverhinderer (ABV) bzw. Antriebsschlupfregelung (ASR) dürfen nur Reifen verwendet werden, deren Differenz im Abrollumfang kleiner als 1% ist. Es ist eine Bestätigung des Reifenherstellers über die tatsächlichen Abrollumfänge erforderlich; es wird empfohlen den Nachweis der Eignung bei den Fahrzeugpapieren mitzuführen.

Alle an ein und derselben Achse montierten Reifen müssen vom gleichen Reifentyp sein.

675) Folgende Rad/Reifen-Kombination ist zulässig:

	Reifengröße:
Vorderachse:	255/35R19
Hinterachse:	285/30R19

Ist eine der beiden Reifengrößen im Gutachten nicht aufgeführt, so ist die nicht aufgeführte Reifengröße nur auf einer anderen Felgengröße zulässig.

Die erforderlichen Auflagen und Hinweise sind achsweise zu beachten.

An Fahrzeugausführungen mit automatischem Blockierverhinderer (ABV) bzw. Antriebsschlupfregelung (ASR) dürfen nur Reifen verwendet werden, deren Differenz im Abrollumfang kleiner als 1% ist. Es ist eine Bestätigung des Reifenherstellers über die tatsächlichen Abrollumfänge erforderlich; es wird empfohlen den Nachweis der Eignung bei den Fahrzeugpapieren mitzuführen.

Alle an ein und derselben Achse montierten Reifen müssen vom gleichen Reifentyp sein.

676) Folgende Rad/Reifen-Kombination ist zulässig:

	Reifengröße:
Vorderachse:	235/35R19
Hinterachse:	275/30R19

Ist eine der beiden Reifengrößen im Gutachten nicht aufgeführt, so ist die nicht aufgeführte Reifengröße nur auf einer anderen Felgengröße zulässig.



Die erforderlichen Auflagen und Hinweise sind achsweise zu beachten.

An Fahrzeugausführungen mit automatischem Blockierverhinderer (ABV) bzw. Antriebsschlupfregelung (ASR) dürfen nur Reifen verwendet werden, deren Differenz im Abrollumfang kleiner als 1% ist. Es ist eine Bestätigung des Reifenherstellers über die tatsächlichen Abrollumfänge erforderlich; es wird empfohlen den Nachweis der Eignung bei den Fahrzeugpapieren mitzuführen.

Alle an ein und derselben Achse montierten Reifen müssen vom gleichen Reifentyp sein.

677) Folgende Rad/Reifen-Kombination ist zulässig:

	Reifengröße:
Vorderachse:	225/35R19
Hinterachse:	245/30R19

Ist eine der beiden Reifengrößen im Gutachten nicht aufgeführt, so ist die nicht aufgeführte Reifengröße nur auf einer anderen Felgengröße zulässig.

Die erforderlichen Auflagen und Hinweise sind achsweise zu beachten.

An Fahrzeugausführungen mit automatischem Blockierverhinderer (ABV) bzw. Antriebsschlupfregelung (ASR) dürfen nur Reifen verwendet werden, deren Differenz im Abrollumfang kleiner als 1% ist. Es ist eine Bestätigung des Reifenherstellers über die tatsächlichen Abrollumfänge erforderlich; es wird empfohlen den Nachweis der Eignung bei den Fahrzeugpapieren mitzuführen.

Alle an ein und derselben Achse montierten Reifen müssen vom gleichen Reifentyp sein.

678) Folgende Rad/Reifen-Kombination ist zulässig:

	Reifengröße:
Vorderachse:	215/35R19
Hinterachse:	245/30R19

Ist eine der beiden Reifengrößen im Gutachten nicht aufgeführt, so ist die nicht aufgeführte Reifengröße nur auf einer anderen Felgengröße zulässig.

Die erforderlichen Auflagen und Hinweise sind achsweise zu beachten.

An Fahrzeugausführungen mit automatischem Blockierverhinderer (ABV) bzw. Antriebsschlupfregelung (ASR) dürfen nur Reifen verwendet werden, deren Differenz im Abrollumfang kleiner als 1% ist.

Empfehlung: Am Fahrzeug sollen nur Reifen eines Herstellers, Profiltyps und einer Geschwindigkeitskategorie verwendet werden..

67H) Folgende Rad/Reifen-Kombination ist zulässig:

	Reifengröße:
Vorderachse:	235/40R19
Hinterachse:	265/35R19

Ist eine der beiden Reifengrößen im Gutachten nicht aufgeführt, so ist die nicht aufgeführte Reifengröße nur auf einer anderen Felgengröße zulässig.

Die erforderlichen Auflagen und Hinweise sind achsweise zu beachten.

An Fahrzeugausführungen mit automatischem Blockierverhinderer (ABV) bzw. Antriebsschlupfregelung (ASR) dürfen nur Reifen verwendet werden, deren Differenz im Abrollumfang kleiner als 1% ist. Es ist eine Bestätigung des Reifenherstellers über die tatsächlichen Abrollumfänge erforderlich; es wird empfohlen den Nachweis der Eignung bei den Fahrzeugpapieren mitzuführen.

Alle an ein und derselben Achse montierten Reifen müssen vom gleichen Reifentyp sein.

68G) Folgende Rad/Reifen-Kombination ist zulässig:

	Reifengröße:
Vorderachse:	255/40R19
Hinterachse:	285/35R19

Ist eine der beiden Reifengrößen im Gutachten nicht aufgeführt, so ist die nicht aufgeführte Reifengröße nur auf einer anderen Felgengröße zulässig.

Die erforderlichen Auflagen und Hinweise sind achsweise zu beachten.

An Fahrzeugausführungen mit automatischem Blockierverhinderer (ABV) bzw. Antriebsschlupfregelung (ASR) dürfen nur Reifen verwendet werden, deren Differenz im Abrollumfang kleiner als 1% ist. Es ist eine Bestätigung des Reifenherstellers über die tatsächlichen Abrollumfänge erforderlich; es wird empfohlen den Nachweis der Eignung bei den Fahrzeugpapieren mitzuführen.

Alle an ein und derselben Achse montierten Reifen müssen vom gleichen Reifentyp sein.

**ANLAGE: 2**  
Hersteller: TSWRadtyp: M1108 9,5x19  
Stand: 15.03.2013

Seite: 13 von 22

68R) Folgende Rad/Reifen-Kombination ist zulässig:

	Reifengröße:
Vorderachse:	245/35R19
Hinterachse:	275/30R19

Ist eine der beiden Reifengrößen im Gutachten nicht aufgeführt, so ist die nicht aufgeführte Reifengröße nur auf einer anderen Felgengröße zulässig.

Die erforderlichen Auflagen und Hinweise sind achsweise zu beachten.

An Fahrzeugausführungen mit automatischem Blockierverhinderer (ABV) bzw. Antriebsschlupfregelung (ASR) dürfen nur Reifen verwendet werden, deren Differenz im Abrollumfang kleiner als 1% ist. Es ist eine Bestätigung des Reifenherstellers über die tatsächlichen Abrollumfänge erforderlich; es wird empfohlen den Nachweis der Eignung bei den Fahrzeugpapieren mitzuführen.

Alle an ein und derselben Achse montierten Reifen müssen vom gleichen Reifentyp sein.

68X) Folgende Rad/Reifen-Kombination ist zulässig:

	Reifengröße:
Vorderachse:	235/35R19
Hinterachse:	265/30R19

Ist eine der beiden Reifengrößen im Gutachten nicht aufgeführt, so ist die nicht aufgeführte Reifengröße nur auf einer anderen Felgengröße zulässig.

Die erforderlichen Auflagen und Hinweise sind achsweise zu beachten.

An Fahrzeugausführungen mit automatischem Blockierverhinderer (ABV) bzw. Antriebsschlupfregelung (ASR) dürfen nur Reifen verwendet werden, deren Differenz im Abrollumfang kleiner als 1% ist. Es ist eine Bestätigung des Reifenherstellers über die tatsächlichen Abrollumfänge erforderlich; es wird empfohlen den Nachweis der Eignung bei den Fahrzeugpapieren mitzuführen.

Alle an ein und derselben Achse montierten Reifen müssen vom gleichen Reifentyp sein.

71K) Zum Auswuchten der Sonderräder dürfen an der Felgenaußenseite nur Klebegewichte unterhalb des Tiefbetts angebracht werden.

721) Es ist nur die Verwendung von Gummiventilen oder Metallschraubventilen mit Überwurfmutter von außen, die weitgehend den Normen (DIN, E.T.R.T.O. bzw. Tire and Rim) entsprechen und die für einen Ventilloch-Nenndurchmesser von 11,3 mm geeignet sind, zulässig.  
Das Ventil darf nicht über den Felgenrand hinausragen. Es sind die Montagehinweise des Ventilherstellers zu beachten.

725) Bei Fahrzeugen mit einer bauartbedingten Höchstgeschwindigkeit über 210 km/h sind nur Metallschraubventile zulässig. Es sind die Montagehinweise des Ventilherstellers zu beachten.

729) Bei Fahrzeugen mit serienmäßigen Reifenfülldruckkontrollsystem mit Druckmesssensor am Rad kann das serienmäßige System verwendet werden, wenn beim Einbau in Sonderräder die Hinweise des Fahrzeugherstellers bzw. des Systemherstellers und bei nachgerüsteten Reifenfülldrucksensoren die Einbauanleitung des Teileherstellers beachtet werden.

73C) Es ist nur die Verwendung von schlauchlosen Reifen zulässig.

744) Das Anzugsmoment der Befestigungsteile der Räder ist der Betriebsanleitung des Fahrzeuges zu entnehmen.

74C) Es dürfen nur die serienmäßigen Radbefestigungsteile vom Fahrzeughersteller bzw. die vom Radhersteller mitzuliefernden Radbefestigungsteile verwendet werden, dabei ist die Gewindegröße der serienmäßigen Befestigungsteile zu beachten. Bei Verwendung von Radschrauben, ist die, in der Anlage zum Gutachten, dem Fahrzeug zugeordnete Schaftlänge zu beachten.

751) Die zulässige Achslast des Fahrzeugs darf nicht größer sein als das Zweifache der auf Seite 1 dieser Anlage angegebenen Radlast unter Berücksichtigung des angegebenen Abrollumfanges, gegebenenfalls ist die erhöhte Achslast im Anhängerbetrieb anzupassen oder zu streichen.

765) Die Verwendung dieser Radgröße ist nicht zulässig an Fahrzeugausführungen, die serienmäßig mit mindestens 20-Zoll-Rädern ausgerüstet sind.

- 76B) Die Verwendung dieser Sonderräder ist nur an der Hinterachse zulässig und nur in Verbindung mit den unter Gliederungspunkt "0. Hinweise" genannten Sonderrädern für die Vorderachse.
- 76R) Die Verwendung dieser Radgröße ist nur zulässig, wenn die Felgenbreite des Serienrades nicht unterschritten wird.
- 977) Die Verwendung dieser Rad/Reifen-Kombination ist nur an der Hinterachse zulässig.  
Bei Verwendung gleicher Reifengrößen an der Vorderachse und Hinterachse muß die Maulweite des Sonderrades an der Hinterachse größer/gleich der des Sonderrades der Vorderachse und muß die Einpreßtiefe des Sonderrades an der Hinterachse kleiner/gleich der des Sonderrades der Vorderachse sein.  
Bei Verwendung einer breiteren Reifengröße an der Hinterachse kann die Einpreßtiefe des Sonderrades an der Hinterachse maximal größer sein als die Hälfte aus der Reifen-Nennbreiten-Differenz zwischen der Reifengröße an der Hinterachse und der Reifengröße an der Vorderachse, wobei die Einpreßtiefen-Differenz der Serie nicht überschritten werden darf.
- 97H) Die Verwendung von Sonderrädern mit unterschiedlichen Maulweiten ist zulässig. Die Maulweite des Sonderrades an der Hinterachse muß mindestens 1 Zoll größer sein als die des Sonderrades der Vorderachse.
- 97K) Bei Verwendung von verschiedenen Reifengrößen auf Vorder- und Hinterachse muss die Maulweite des Sonderrades an der Hinterachse mindestens 1/2 Zoll größer sein als die des Sonderrades der Vorderachse.
- 990) Folgende Rad/Reifen-Kombination ist zulässig:
- |              |              |
|--------------|--------------|
|              | Reifengröße: |
| Vorderachse: | 235/35R19    |
| Hinterachse: | 265/30R19    |
- Ist eine der beiden Reifengrößen im Gutachten nicht aufgeführt, so ist die nicht aufgeführte Reifengröße nur auf einer anderen Felgengröße zulässig.  
Die erforderlichen Auflagen und Hinweise sind achsweise zu beachten.  
An Fahrzeugausführungen mit Allradantrieb und automatischem Blockierverhinderer (ABV) bzw. Antriebsschlupfregelung (ASR) dürfen nur Reifen verwendet werden, deren Abrollumfänge gleich sind. Es ist eine Bestätigung des Reifenherstellers über die tatsächlichen Abrollumfänge erforderlich; es wird empfohlen den Nachweis der Eignung bei den Fahrzeugpapieren mitzuführen.  
Alle an ein und derselben Achse montierten Reifen müssen vom gleichen Reifentyp sein.
- 993) Folgende Rad/Reifen-Kombination ist zulässig:
- |              |              |
|--------------|--------------|
|              | Reifengröße: |
| Vorderachse: | 245/40R19    |
| Hinterachse: | 275/35R19    |
- Ist eine der beiden Reifengrößen im Gutachten nicht aufgeführt, so ist die nicht aufgeführte Reifengröße nur auf einer anderen Felgengröße zulässig.  
Die erforderlichen Auflagen und Hinweise sind achsweise zu beachten.  
An Fahrzeugausführungen mit Allradantrieb und automatischem Blockierverhinderer (ABV) bzw. Antriebsschlupfregelung (ASR) dürfen nur Reifen verwendet werden, deren Abrollumfänge gleich sind. Es ist eine Bestätigung des Reifenherstellers über die tatsächlichen Abrollumfänge erforderlich; es wird empfohlen den Nachweis der Eignung bei den Fahrzeugpapieren mitzuführen.  
Alle an ein und derselben Achse montierten Reifen müssen vom gleichen Reifentyp sein.
- 994) Folgende Rad/Reifen-Kombination ist zulässig:
- |              |              |
|--------------|--------------|
|              | Reifengröße: |
| Vorderachse: | 255/40R19    |
| Hinterachse: | 285/35R19    |
- Ist eine der beiden Reifengrößen im Gutachten nicht aufgeführt, so ist die nicht aufgeführte Reifengröße nur auf einer anderen Felgengröße zulässig.  
Die erforderlichen Auflagen und Hinweise sind achsweise zu beachten.  
An Fahrzeugausführungen mit Allradantrieb und automatischem Blockierverhinderer (ABV) bzw. Antriebsschlupfregelung (ASR) dürfen nur Reifen verwendet werden, deren Abrollumfänge gleich sind. Es ist eine Bestätigung des Reifenherstellers über die tatsächlichen Abrollumfänge erforderlich; es wird

empfohlen den Nachweis der Eignung bei den Fahrzeugpapieren mitzuführen.  
Alle an ein und derselben Achse montierten Reifen müssen vom gleichen Reifentyp sein.

99E) Folgende Rad/Reifen-Kombination ist zulässig:

	Reifengröße:
Vorderachse:	245/35R19
Hinterachse:	275/30R19

Ist eine der beiden Reifengrößen im Gutachten nicht aufgeführt, so ist die nicht aufgeführte Reifengröße nur auf einer anderen Felgengröße zulässig.

Die erforderlichen Auflagen und Hinweise sind achsweise zu beachten.

An Fahrzeugausführungen mit Allradantrieb und automatischem Blockierverhinderer (ABV) bzw. Antriebsschlupfregelung (ASR) dürfen nur Reifen verwendet werden, deren Abrollumfänge gleich sind. Es ist eine Bestätigung des Reifenherstellers über die tatsächlichen Abrollumfänge erforderlich; es wird empfohlen den Nachweis der Eignung bei den Fahrzeugpapieren mitzuführen.  
Alle an ein und derselben Achse montierten Reifen müssen vom gleichen Reifentyp sein.

99J) Folgende Rad/Reifen-Kombination ist zulässig:

	Reifengröße:
Vorderachse:	245/35R19
Hinterachse:	285/30R19

Ist eine der beiden Reifengrößen im Gutachten nicht aufgeführt, so ist die nicht aufgeführte Reifengröße nur auf einer anderen Felgengröße zulässig.

Die erforderlichen Auflagen und Hinweise sind achsweise zu beachten.

An Fahrzeugausführungen mit Allradantrieb und/oder automatischem Blockierverhinderer (ABV) bzw. Antriebsschlupfregelung (ASR) dürfen nur Reifen verwendet werden, deren Abrollumfänge gleich sind. Es ist eine Bestätigung des Reifenherstellers über die tatsächlichen Abrollumfänge erforderlich; es wird empfohlen den Nachweis der Eignung bei den Fahrzeugpapieren mitzuführen.  
Alle an ein und derselben Achse montierten Reifen müssen vom gleichen Reifentyp sein.

AFQ) Folgende Rad/Reifen-Kombination ist zulässig:

	Reifengröße:
Vorderachse:	225/35R19
Hinterachse:	255/30R19

Ist eine der beiden Reifengrößen im Gutachten nicht aufgeführt, so ist die nicht aufgeführte Reifengröße nur auf einer anderen Felgengröße zulässig.

Die erforderlichen Auflagen und Hinweise sind achsweise zu beachten.

An Fahrzeugausführungen mit Allradantrieb und automatischem Blockierverhinderer (ABV) bzw. Antriebsschlupfregelung (ASR) dürfen nur Reifen verwendet werden, deren Abrollumfänge gleich sind. Es ist eine Bestätigung des Reifenherstellers über die tatsächlichen Abrollumfänge erforderlich; der Nachweis der Eignung ist bei den Fahrzeugpapieren mitzuführen.  
Am Fahrzeug sind nur Reifen eines Herstellers, Profiltyps und einer Geschwindigkeitskategorie zulässig.

ANLAGE: 2  
 Hersteller: TSW

Radtyp: M1108 9,5x19  
 Stand: 15.03.2013

**Nacharbeitsprofile Fahrzeug**

**Fahrzeug:**

Hersteller: BMW AG  
 Fahrzeugtyp: 1K2  
 Genehm.Nr.: e1\*2007/46\*0273\*..  
 Handelsbez.: 1ER REIHE

Variante(n): Heckantrieb, Limousine

**Nacharbeit Radhausausschnittkantenbereich:**

Auflagen	Nacharbeit im Bereich		Achse
	von [mm]	bis [mm]	
26B	x = 190	y = 220	VA
26P	x = 140	y = 170	VA
27B	x = 220	y = 270	HA
27I	x = 170	y = 240	HA

**Aufweiten Radhausausschnittkantenbereich:**

Auflagen	Im Bereich		Aufweiten um [mm]	Achse
	von [mm]	bis [mm]		
26N	x = 190	y = 220	8	VA
27F	x = 220	y = 270	30	HA
27H	x = 220	y = 270	8	HA
26J	x = 190	y = 220	25	VA

ANLAGE: 2  
 Hersteller: TSW

Radtyp: M1108 9,5x19  
 Stand: 15.03.2013

**Fahrzeug:**

Hersteller: BMW AG  
 Fahrzeugtyp: 3K  
 Genehm.Nr.: e1\*2007/46\*0315\*..  
 Handelsbez.: BMW 3ER REIHE

Variante(n):

**Nacharbeit Radhausausschnittkantenbereich:**

Auflagen	Nacharbeit im Bereich		Achse
	von [mm]	bis [mm]	
26P	x = 175	y = 270	VA
26B	x = 225	y = 320	VA
27I	x = 170	y = 260	HA
27B	x = 220	y = 310	HA

**Aufweiten Radhausausschnittkantenbereich:**

Auflagen	Im Bereich		Aufweiten um [mm]	Achse
	von [mm]	bis [mm]		
26N	x = 225	y = 320	8	VA
26J	x = 225	y = 320	25	VA
27H	x = 220	y = 310	8	HA
27F	x = 220	y = 310	25	HA

ANLAGE: 2  
Hersteller: TSW

Radtyp: M1108 9,5x19  
Stand: 15.03.2013

**Fahrzeug:**

Hersteller: BMW AG  
Fahrzeugtyp: 6C  
Genehm.Nr.: e1\*2007/46\*0562\*..  
Handelsbez.: 6ER REIHE

Variante(n): Allradantrieb, Cabrio, Coupe, HA, Heckantrieb

**Nacharbeit Radhausausschnittkantenbereich:**

Auflagen	Nacharbeit im Bereich		Achse
	von [mm]	bis [mm]	
27I	x = 250	y = 280	HA
27B	x = 300	y = 330	HA

**Aufweiten Radhausausschnittkantenbereich:**

Auflagen	Im Bereich		Aufweiten um [mm]	Achse
	von [mm]	bis [mm]		
27H	x = 300	y = 330	8	HA
27F	x = 300	y = 330	28	HA

**ANLAGE: 2**  
Hersteller: TSWRadtyp: M1108 9,5x19  
Stand: 15.03.2013

Seite: 19 von 22

**Fahrzeug:**Hersteller: BMW AG  
Fahrzeugtyp: 3L  
Genehm.Nr.: e1\*2007/46\*0314\*..  
Handelsbez.: BMW 3ER REIHE

Variante(n): Ab e1\*2007/46\*0314\*05, Heckantrieb, Limousine, Nur BMW 3er (F30) ab 2012, Stufenheck

**Nacharbeit Radhausausschnittkantenbereich:**

Auflagen	Nacharbeit im Bereich		Achse
	von [mm]	bis [mm]	
26P	x = 175	y = 270	VA
26B	x = 225	y = 320	VA
27I	x = 170	y = 260	HA
27B	x = 220	y = 310	HA

**Aufweiten Radhausausschnittkantenbereich:**

Auflagen	Im Bereich		Aufweiten um [mm]	Achse
	von [mm]	bis [mm]		
26J	x = 225	y = 320	23	VA
26N	x = 225	y = 320	8	VA
27H	x = 220	y = 310	8	HA
27F	x = 220	y = 310	25	HA



ANLAGE: 2  
 Hersteller: TSW

Radtyp: M1108 9,5x19  
 Stand: 15.03.2013

**Fahrzeug:**

Hersteller: BMW AG  
 Fahrzeugtyp: 1K4  
 Genehm.Nr.: e1\*2007/46\*0283\*..  
 Handelsbez.: 1ER REIHE

Variante(n): Heckantrieb, Limousine

**Nacharbeit Radhausausschnittkantenbereich:**

Auflagen	Nacharbeit im Bereich		Achse
	von [mm]	bis [mm]	
26B	x = 190	y = 220	VA
26P	x = 140	y = 170	VA
27B	x = 220	y = 270	HA
27I	x = 170	y = 240	HA

**Aufweiten Radhausausschnittkantenbereich:**

Auflagen	Im Bereich		Aufweiten um [mm]	Achse
	von [mm]	bis [mm]		
26N	x = 190	y = 220	8	VA
27F	x = 220	y = 270	30	HA
27H	x = 220	y = 270	8	HA
26J	x = 190	y = 220	25	VA

**Fahrzeug:**

Hersteller: BMW AG  
Fahrzeugtyp: 3K-N1  
Genehm.Nr.: e24\*2007/46\*0022\*..  
Handelsbez.: BMW 3ER REIHE

Variante(n):

**Nacharbeit Radhausausschnittkantenbereich:**

Auflagen	Nacharbeit im Bereich		Achse
	von [mm]	bis [mm]	
26P	x = 175	y = 270	VA
26B	x = 225	y = 320	VA
27I	x = 170	y = 260	HA
27B	x = 220	y = 310	HA

**Aufweiten Radhausausschnittkantenbereich:**

Auflagen	Im Bereich		Aufweiten um [mm]	Achse
	von [mm]	bis [mm]		
26N	x = 225	y = 320	8	VA
26J	x = 225	y = 320	25	VA
27H	x = 220	y = 310	8	HA
27F	x = 220	y = 310	25	HA

ANLAGE: 2  
 Hersteller: TSW

Radtyp: M1108 9,5x19  
 Stand: 15.03.2013

**Fahrzeug:**

Hersteller: BMW AG  
 Fahrzeugtyp: 6C  
 Genehm.Nr.: e1\*2007/46\*0562\*..  
 Handelsbez.: 6ER REIHE

Variante(n): Allradantrieb, Heckantrieb, Lim (Gran Coupe 4-türig)

**Nacharbeit Radhausausschnittkantenbereich:**

Auflagen	Nacharbeit im Bereich		Achse
	von [mm]	bis [mm]	
26B	x = 300	y = 500	VA
26P	x = 290	y = 450	VA
27B	x = 300	y = 330	HA
27I	x = 250	y = 280	HA

**Aufweiten Radhausausschnittkantenbereich:**

Auflagen	Im Bereich		Aufweiten um [mm]	Achse
	von [mm]	bis [mm]		
26J	x = 300	y = 500	10	VA
26N	x = 300	y = 500	8	VA
27F	x = 300	y = 330	28	HA
27H	x = 300	y = 330	8	HA

**ANLAGE: 3**  
Hersteller: TSW

Radtyp: M1108 9,5x19  
Stand: 15.03.2013

Seite: 1 von 11

**Fahrzeughersteller : BMW AG**

**Raddaten:**

Radgröße nach Norm : 9 1/2 J X 19 H2 Einpreßtiefe (mm) : 45  
Lochkreis (mm)/Lochzahl : 120/5 Zentrierart : Mittenzentrierung

**Technische Daten, Kurzfassung**

Ausführung	Ausführungsbezeichnung		Mittenloch (mm)	Zentrierwerkstoff	zul. Radlast (kg)	zul. Abrollumf. (mm)	gültig ab Fertigdatum
	Kennzeichnung Rad	Kennzeichnung Zentrierring					
120545726	M1108 PCD 5P/120	ohne	72,6		715	2050	11/12

**Verwendungsbereich/Fz-Hersteller : BMW AG**

Befestigungsteile : Kegelbundschrauben M12x1,5, Schaftl. 26 mm, Kegelw. 60 Grad, für Typ : 560X; Z85

Befestigungsteile : Kegelbundschrauben M14x1,25, Schaftl. 27 mm, Kegelw. 60 Grad, für Typ : 3L; (Ab e1\*2007/46\*0314\*05)

Befestigungsteile : Kegelbundschrauben M14x1,25, Schaftl. 27 mm, Kegelw. 60 Grad, für Typ : 3K; 3K-N1; (nur BMW 3er 2012 (F31))

Befestigungsteile : Kegelbundschrauben M14x1,25, Schaftl. 27 mm, Kegelw. 60 Grad, für Typ : 1K4; 1K2; (1K2 / 1K4 ab Nachtrag 04)

Befestigungsteile : Kegelbundschrauben M14x1,5, Schaftl. 33 mm, Kegelw. 60 Grad, für Typ : X83

Anzugsmoment der Befestigungsteile : 120 Nm für Typ : Z85; 560X  
140 Nm für Typ : X83  
140 Nm ( Radschrauben M14x1,25 ) für Typ : 1K2; 1K4; 3K; 3K-N1; 3L

Verkaufsbezeichnung: **BMW X3**

Fahrzeugtyp	Betriebserlaubnis	kW	Reifen	Auflagen zu Reifen	Auflagen
X83	e1*2001/116*0249*..	100 -210	255/40R19 275/35R19 96W	24M; 51G; 57F; 575 24M; 57F; 993	10B; 11G; 11H; 11K; 12A; 51A; 56C; 71K; 721; 725; 73C; 74C; 75I; 76B

Verkaufsbezeichnung: **BMW 3ER REIHE**

Fahrzeugtyp	Betriebserlaubnis	kW	Reifen	Auflagen zu Reifen	Auflagen
3K 3K-N1	e1*2007/46*0315*.. e24*2007/46*0022*..	85 -190	255/35R19 92Y	22M; 22P; 248; 27H; 27I; 57F; 575	BMW 3er (F31) ab 2012; Ab e24*2007/46*0022*03; Ab e1*2007/46*0315*06; Heckantrieb; 10B; 11G; 11H; 11K; 12A; 51A; 56C; 71K; 721; 725; 73C; 74C; 76B

ANLAGE: 3  
Hersteller: TSW

Radtyp: M1108 9,5x19  
Stand: 15.03.2013

Seite: 2 von 11

Verkaufsbezeichnung: **BMW 3ER REIHE**

Fahrzeugtyp	Betriebserlaubnis	kW	Reifen	Auflagen zu Reifen	Auflagen
3L	e1*2007/46*0314*..	85 -240	255/35R19 92	248; 27I; 57F; 575	BMW 3er (F30) ab 2012; Ab e1*2007/46*0314*05; Limousine; Stufenheck; Allradantrieb; Heckantrieb; 10B; 11G; 11H; 11K; 12A; 51A; 56C; 71K; 721; 725; 73C; 74C; 76B

Verkaufsbezeichnung: **BMW 5ER REIHE**

Fahrzeugtyp	Betriebserlaubnis	kW	Reifen	Auflagen zu Reifen	Auflagen
560X	e1*2001/116*0322*..	145 -200	265/30R19 93Y 275/30R19 92Y	22I; 24M; 57F; 990 22I; 24M; 57F; 99E	nur Limousine Allradantrieb; 10B; 11G; 11H; 11K; 12A; 51A; 56C; 71K; 721; 725; 729; 73C; 74C; 76B

Verkaufsbezeichnung: **Z4/Z REIHE**

Fahrzeugtyp	Betriebserlaubnis	kW	Reifen	Auflagen zu Reifen	Auflagen
Z85	e1*2001/116*0219*..	110 -195	255/30R19 91 265/30R19 89	24M; 57F; 585; 671 AFL; 24M; 54A; 57F; 68X	Cabrio; Coupe; 10B; 11G; 11H; 11K; 12A; 51A; 56C; 71K; 721; 725; 73C; 74C; 76B

Verkaufsbezeichnung: **1ER REIHE**

Fahrzeugtyp	Betriebserlaubnis	kW	Reifen	Auflagen zu Reifen	Auflagen
1K2 1K4	e1*2007/46*0273*.. e1*2007/46*0283*..	70 -235	255/30R19 91	22M; 244; 247; 27F; 57F; 673	BMW 1er (F20 2011); BMW 1er (F21 2012); Ab e1*2007/46*0283*04; Ab e1*2007/46*0273*04; Kombilimousine; Allradantrieb; Heckantrieb; 10B; 11G; 11H; 11K; 12A; 51A; 56C; 71K; 721; 725; 73C; 74C; 76B

### Auflagen

- 10B) Die mindestens erforderlichen Geschwindigkeitsbereiche der zu verwendenden Reifen sind unter Berücksichtigung der Loadindexe, mit Ausnahme der Reifen mit M+S-Profil, den Fahrzeugpapieren zu entnehmen, soweit im Verwendungsbereich keine Abweichungen festgelegt sind.
- 11G) Die Brems-, Lenkungsaggregate und das Fahrwerk mit Ausnahme von Sonder-Fahrwerksfedern müssen, sofern diese durch keine weiteren Auflagen berührt werden, dem Serienstand entsprechen. Für die Sonder-Fahrwerksfedern muß eine Allgemeine Betriebserlaubnis oder ein Teilegutachten vorliegen;

- gegen die Verwendung der Rad/Reifenkombination dürfen keine technischen Bedenken bestehen. Wird gleichzeitig mit dem Anbau der Sonderräder eine Fahrwerksänderung vorgenommen, so ist diese und ihre Auswirkung auf den Anbau der Sonderräder gesondert zu beurteilen.
- 11H) Wird das serienmäßige Ersatzrad verwendet, soll mit mäßiger Geschwindigkeit und nicht länger als erforderlich gefahren werden. Hierbei müssen die serienmäßigen Befestigungsteile verwendet werden. Bei Fahrzeugausführungen mit Allradantrieb ist bei Verwendung des Ersatzrades darauf zu achten, daß nur Reifen mit gleich großem Abrollumfang zulässig sind.
- 11K) Der vorschriftsmäßige Zustand des Fahrzeuges ist durch einen amtlich anerkannten Sachverständigen oder Prüfer für den Kraftfahrzeugverkehr oder einen Kraftfahrzeugsachverständigen oder einen Angestellten nach Abschnitt 4 der Anlage VIIIb zur StVZO unter Angabe von FAHRZEUGHERSTELLER, FAHRZEUGTYP und FAHRZEUGIDENTIFIZIERUNGSNUMMER auf einem Nachweis entsprechend dem im Beispielkatalog zum §19 StVZO veröffentlichten Muster bescheinigen zu lassen.
- 12A) Die Verwendung von Schneeketten ist nicht möglich, es sei denn, dass für den hier aufgeführten Fahrzeugtyp eine weitere Umrüstmöglichkeit im Gutachten aufgeführt ist. Für diese Umrüstung mit der Einschränkung in Spalte Auflagen "Reifen mit Schneeketten" sind die dort aufgeführten Auflagen und Hinweise zu beachten.
- 22I) Durch Anlegen der hinteren Radhausausschnittkanten und Kunststoffinnenkotflügel über die gesamte Radhausausschnittkantenlänge ist die Freigängigkeit der Rad/Reifen-Kombination unter Berücksichtigung der maximal zulässigen Betriebsbreite nach ETRTO bzw. WdK (1,04 fache Nennbreite des Reifens) herzustellen.
- 22M) Durch Kürzen bis zum Schraubenkopf und komplettes Umbiegen der Befestigungsflasche der Heckschürzenbefestigung ist eine ausreichende Freigängigkeit der Rad/Reifen-Kombination unter Berücksichtigung der maximal zulässigen Betriebsbreite nach ETRTO bzw. WdK (1,04 fache Nennbreite des Reifens) herzustellen.
- 22P) Durch vollkommenes Anlegen der Kunststoffinnenkotflügel der Hinterachse auf der Radaußenseite an die Radhauswand über die gesamte Radhausausschnittkantenlänge ist die Freigängigkeit der Rad/Reifen-Kombination unter Berücksichtigung der maximal zulässigen Betriebsbreite nach ETRTO bzw. WdK (1,04 fache Nennbreite des Reifens) herzustellen.
- 244) Die Radabdeckung an Achse 2 ist durch Ausstellen der Heckschürze und des Kotflügels oder durch Anbau von dauerhaft befestigten Karosserieteilen im Bereich 50 Grad hinter der Radmitte herzustellen. Die gesamte Breite der Rad/Reifenkombination muss, unter Beachtung des maximal möglichen Betriebsmaßes des Reifens (1,04 fache der Nennbreite des Reifens), im oben genannten Bereich abgedeckt sein.
- 247) Die Radabdeckung an Achse 2 ist durch Ausstellen des Kotflügels oder durch Anbau von dauerhaft befestigten Karosserieteilen im Bereich 30 Grad vor der Radmitte herzustellen. Je nach Rüstzustand des Fahrzeuges (z. B. Fahrzeugtieferlegung, Radabdeckungsverbreiterung, usw.) kann es möglich sein, dass die Radabdeckung ausreichend ist. Die gesamte Breite der Rad/Reifenkombination muss, unter Beachtung des maximal möglichen Betriebsmaßes des Reifens (1,04 fache der Nennbreite des Reifens), im oben genannten Bereich abgedeckt sein.
- 248) Die Radabdeckung an Achse 2 ist durch Ausstellen der Heckschürze und des Kotflügels oder durch Anbau von dauerhaft befestigten Karosserieteilen im Bereich 50 Grad hinter der Radmitte herzustellen. Je nach Rüstzustand des Fahrzeuges (z. B. Fahrzeugtieferlegung, Radabdeckungsverbreiterung, usw.) kann es möglich sein, dass die Radabdeckung ausreichend ist. Die gesamte Breite der Rad/Reifenkombination muss, unter Beachtung des maximal möglichen Betriebsmaßes des Reifens (1,04 fache der Nennbreite des Reifens), im oben genannten Bereich abgedeckt sein.
- 24M) Die Radabdeckung an Achse 2 ist durch Ausstellen der Heckschürze und des Kotflügels oder durch Anbau von dauerhaft befestigten Karosserieteilen im Bereich 30 Grad vor der Radmitte und 50 Grad hinter der Radmitte herzustellen. Je nach Rüstzustand des Fahrzeuges (z. B. Fahrzeugtieferlegung, Radabdeckungsverbreiterung, usw.) kann es möglich sein, dass die Radabdeckung ausreichend ist. Die gesamte Breite der Rad/Reifenkombination muss, unter Beachtung des maximal möglichen

- Betriebsmaßes des Reifens (1,04 fache der Nennbreite des Reifens), im oben genannten Bereich abgedeckt sein.
- 27F) Durch Aufweiten bzw. Ausstellen der hinteren Radhäuser ist die Freigängigkeit der Rad/Reifen-Kombination herzustellen. Die genauen Maße / Bereiche sind dem beigefügten Anhang / Hinweisblatt "Nacharbeitsprofile Fahrzeug" am Ende dieser Anlage zu entnehmen.
- 27H) Durch Aufweiten bzw. Ausstellen der hinteren Radhäuser ist die Freigängigkeit der Rad/Reifen-Kombination unter Berücksichtigung der maximal zulässigen Betriebsbreite nach ETRTO bzw. WdK (1,04 fache Nennbreite des Reifens) herzustellen. Die genauen Maße / Bereiche sind dem beigefügten Anhang / Hinweisblatt "Nacharbeitsprofile Fahrzeug" am Ende dieser Anlage zu entnehmen.
- 27I) Durch Anlegen der hinteren Radhausauschnittkanten und Kunststoffinnenkotflügel ist die Freigängigkeit der Rad/Reifen-Kombination unter Berücksichtigung der maximal zulässigen Betriebsbreite nach ETRTO bzw. WdK (1,04 fache Nennbreite des Reifens) herzustellen. Die genauen Maße / Bereiche sind dem beigefügten Anhang / Hinweisblatt "Nacharbeitsprofile Fahrzeug" am Ende dieser Anlage zu entnehmen.
- 51A) Der vom Fahrzeughersteller (siehe Betriebsanleitung oder Reifenfülldruckhinweis am Fahrzeug) bzw. Reifenhersteller vorgeschriebene Reifenfülldruck ist zu beachten.  
Die Verwendung von Reifen mit Notlaufeigenschaften ist laut Hersteller nur mit Reifenfülldrucküberwachungssystem zulässig.
- 51G) Die Verwendung dieser Rad/Reifen-Kombination ist nur zulässig, wenn dieser Reifen in den Fahrzeugpapieren bereits serienmäßig eingetragen oder vom Fahrzeughersteller, s. Auszug aus der EG-Genehmigung des Fahrzeuges (EG-Übereinstimmungsbescheinigung), freigegeben ist. Der Loadindex, das Geschwindigkeitssymbol, die M+S-Kennzeichnung, die Reifenfabrikate der Fahrzeugpapiere, die Hinweise und die Empfehlungen des Fahrzeugherstellers sind bei Verwendung dieser Reifengröße zu beachten.
- 54A) Es ist der Nachweis zu erbringen, daß die Anzeigen von Geschwindigkeitsmesser und Wegstreckenzähler innerhalb der zulässigen Toleranzen liegen. Sofern eine Angleichung durchgeführt wird, ist dies bei der Beurteilung weiterer Rad/Reifen-Kombinationen in den Fahrzeugpapieren zu berücksichtigen.
- 56C) Die Bezieher der Sonderräder sind darauf hinzuweisen, daß die Montage der Reifen wegen der Felgenbettform nur von der Radinnenseite erfolgen darf.
- 575) Es sind die serienmäßigen Reifen-Kombinationen zulässig.  
Ist eine der beiden Reifengrößen im Gutachten nicht aufgeführt, so ist die nicht aufgeführte Reifengröße nur auf einer anderen Felgengröße zulässig. Die Hinweise und Empfehlungen des Fahrzeugherstellers sind bei Verwendung dieser Reifengröße zu beachten.  
Die erforderlichen Auflagen und Hinweise sind achsweise zu beachten.
- 57F) Die Verwendung dieser Reifengröße ist auf dieser Radgröße nur an der Hinterachse zulässig.
- 585) Folgende Rad/Reifen-Kombination ist zulässig:
- |              |              |
|--------------|--------------|
|              | Reifengröße: |
| Vorderachse: | 225/35R19    |
| Hinterachse: | 255/30R19    |
- Ist eine der beiden Reifengrößen im Gutachten nicht aufgeführt, so ist die nicht aufgeführte Reifengröße nur auf einer anderen Felgengröße zulässig.  
Die erforderlichen Auflagen und Hinweise sind achsweise zu beachten.  
An Fahrzeugausführungen mit automatischem Blockierverhinderer (ABV) bzw. Antriebsschlupfregelung (ASR) dürfen nur Reifen verwendet werden, deren Differenz im Abrollumfang kleiner als 1% ist. Es ist eine Bestätigung des Reifenherstellers über die tatsächlichen Abrollumfänge erforderlich; der Nachweis der Eignung ist bei den Fahrzeugpapieren mitzuführen.  
Am Fahrzeug sind nur Reifen eines Herstellers, Profiltyps und einer Geschwindigkeitskategorie zulässig.
- 671) Folgende Rad/Reifen-Kombination ist zulässig:
- |              |              |
|--------------|--------------|
|              | Reifengröße: |
| Vorderachse: | 235/35R19    |

Hinterachse: 255/30R19

Ist eine der beiden Reifengrößen im Gutachten nicht aufgeführt, so ist die nicht aufgeführte Reifengröße nur auf einer anderen Felgengröße zulässig.

Die erforderlichen Auflagen und Hinweise sind achsweise zu beachten.

An Fahrzeugausführungen mit automatischem Blockierverhinderer (ABV) bzw. Antriebsschlupfregelung (ASR) dürfen nur Reifen verwendet werden, deren Differenz im Abrollumfang kleiner als 1% ist. Es ist eine Bestätigung des Reifenherstellers über die tatsächlichen Abrollumfänge erforderlich; es wird empfohlen den Nachweis der Eignung bei den Fahrzeugpapieren mitzuführen.

Alle an ein und derselben Achse montierten Reifen müssen vom gleichen Reifentyp sein.

673) Folgende Rad/Reifen-Kombination ist zulässig:

	Reifengröße:
Vorderachse:	225/35R19
Hinterachse:	255/30R19

Ist eine der beiden Reifengrößen im Gutachten nicht aufgeführt, so ist die nicht aufgeführte Reifengröße nur auf einer anderen Felgengröße zulässig.

Die erforderlichen Auflagen und Hinweise sind achsweise zu beachten.

An Fahrzeugausführungen mit automatischem Blockierverhinderer (ABV) bzw. Antriebsschlupfregelung (ASR) dürfen nur Reifen verwendet werden, deren Differenz im Abrollumfang kleiner als 1% ist. Es ist eine Bestätigung des Reifenherstellers über die tatsächlichen Abrollumfänge erforderlich; es wird empfohlen den Nachweis der Eignung bei den Fahrzeugpapieren mitzuführen.

Alle an ein und derselben Achse montierten Reifen müssen vom gleichen Reifentyp sein.

68X) Folgende Rad/Reifen-Kombination ist zulässig:

	Reifengröße:
Vorderachse:	235/35R19
Hinterachse:	265/30R19

Ist eine der beiden Reifengrößen im Gutachten nicht aufgeführt, so ist die nicht aufgeführte Reifengröße nur auf einer anderen Felgengröße zulässig.

Die erforderlichen Auflagen und Hinweise sind achsweise zu beachten.

An Fahrzeugausführungen mit automatischem Blockierverhinderer (ABV) bzw. Antriebsschlupfregelung (ASR) dürfen nur Reifen verwendet werden, deren Differenz im Abrollumfang kleiner als 1% ist. Es ist eine Bestätigung des Reifenherstellers über die tatsächlichen Abrollumfänge erforderlich; es wird empfohlen den Nachweis der Eignung bei den Fahrzeugpapieren mitzuführen.

Alle an ein und derselben Achse montierten Reifen müssen vom gleichen Reifentyp sein.

71K) Zum Auswuchten der Sonderräder dürfen an der Felgenaußenseite nur Klebegewichte unterhalb des Tiefbetts angebracht werden.

721) Es ist nur die Verwendung von Gummiventilen oder Metallschraubventilen mit Überwurfmutter von außen, die weitgehend den Normen (DIN, E.T.R.T.O. bzw. Tire and Rim) entsprechen und die für einen Ventilloch-Nenn Durchmesser von 11,3 mm geeignet sind, zulässig.

Das Ventil darf nicht über den Felgenrand hinausragen. Es sind die Montagehinweise des Ventilherstellers zu beachten.

725) Bei Fahrzeugen mit einer bauartbedingten Höchstgeschwindigkeit über 210 km/h sind nur Metallschraubventile zulässig. Es sind die Montagehinweise des Ventilherstellers zu beachten.

729) Bei Fahrzeugen mit serienmäßigen Reifenfülldruckkontrollsystem mit Druckmesssensor am Rad kann das serienmäßige System verwendet werden, wenn beim Einbau in Sonderräder die Hinweise des Fahrzeugherstellers bzw. des Systemherstellers und bei nachgerüsteten Reifenfülldrucksensoren die Einbauanleitung des Teileherstellers beachtet werden.

73C) Es ist nur die Verwendung von schlauchlosen Reifen zulässig.

74C) Es dürfen nur die serienmäßigen Radbefestigungsteile vom Fahrzeughersteller bzw. die vom Radhersteller mitzuliefernden Radbefestigungsteile verwendet werden, dabei ist die Gewindegröße der serienmäßigen Befestigungsteile zu beachten. Bei Verwendung von Radschrauben, ist die, in der Anlage zum Gutachten, dem Fahrzeug zugeordnete Schaftlänge zu beachten.



**ANLAGE: 3**  
Hersteller: TSWRadtyp: M1108 9,5x19  
Stand: 15.03.2013

Seite: 6 von 11

- 75I) Die zulässige Achslast des Fahrzeugs darf nicht größer sein als das Zweifache der auf Seite 1 dieser Anlage angegebenen Radlast unter Berücksichtigung des angegebenen Abrollumfanges, gegebenenfalls ist die erhöhte Achslast im Anhängerbetrieb anzupassen oder zu streichen.
- 76B) Die Verwendung dieser Sonderräder ist nur an der Hinterachse zulässig und nur in Verbindung mit den unter Gliederungspunkt "0. Hinweise" genannten Sonderrädern für die Vorderachse.
- 990) Folgende Rad/Reifen-Kombination ist zulässig:
- |              |              |
|--------------|--------------|
|              | Reifengröße: |
| Vorderachse: | 235/35R19    |
| Hinterachse: | 265/30R19    |
- Ist eine der beiden Reifengrößen im Gutachten nicht aufgeführt, so ist die nicht aufgeführte Reifengröße nur auf einer anderen Felgengröße zulässig.  
Die erforderlichen Auflagen und Hinweise sind achsweise zu beachten.  
An Fahrzeugausführungen mit Allradantrieb und automatischem Blockierverhinderer (ABV) bzw. Antriebsschlupfregelung (ASR) dürfen nur Reifen verwendet werden, deren Abrollumfänge gleich sind. Es ist eine Bestätigung des Reifenherstellers über die tatsächlichen Abrollumfänge erforderlich; es wird empfohlen den Nachweis der Eignung bei den Fahrzeugpapieren mitzuführen.  
Alle an ein und derselben Achse montierten Reifen müssen vom gleichen Reifentyp sein.
- 993) Folgende Rad/Reifen-Kombination ist zulässig:
- |              |              |
|--------------|--------------|
|              | Reifengröße: |
| Vorderachse: | 245/40R19    |
| Hinterachse: | 275/35R19    |
- Ist eine der beiden Reifengrößen im Gutachten nicht aufgeführt, so ist die nicht aufgeführte Reifengröße nur auf einer anderen Felgengröße zulässig.  
Die erforderlichen Auflagen und Hinweise sind achsweise zu beachten.  
An Fahrzeugausführungen mit Allradantrieb und automatischem Blockierverhinderer (ABV) bzw. Antriebsschlupfregelung (ASR) dürfen nur Reifen verwendet werden, deren Abrollumfänge gleich sind. Es ist eine Bestätigung des Reifenherstellers über die tatsächlichen Abrollumfänge erforderlich; es wird empfohlen den Nachweis der Eignung bei den Fahrzeugpapieren mitzuführen.  
Alle an ein und derselben Achse montierten Reifen müssen vom gleichen Reifentyp sein.
- 99E) Folgende Rad/Reifen-Kombination ist zulässig:
- |              |              |
|--------------|--------------|
|              | Reifengröße: |
| Vorderachse: | 245/35R19    |
| Hinterachse: | 275/30R19    |
- Ist eine der beiden Reifengrößen im Gutachten nicht aufgeführt, so ist die nicht aufgeführte Reifengröße nur auf einer anderen Felgengröße zulässig.  
Die erforderlichen Auflagen und Hinweise sind achsweise zu beachten.  
An Fahrzeugausführungen mit Allradantrieb und automatischem Blockierverhinderer (ABV) bzw. Antriebsschlupfregelung (ASR) dürfen nur Reifen verwendet werden, deren Abrollumfänge gleich sind. Es ist eine Bestätigung des Reifenherstellers über die tatsächlichen Abrollumfänge erforderlich; es wird empfohlen den Nachweis der Eignung bei den Fahrzeugpapieren mitzuführen.  
Alle an ein und derselben Achse montierten Reifen müssen vom gleichen Reifentyp sein.
- AFL) Die Verwendung der Rad/Reifenkombination ist ab einer tatsächlichen Reifenbreite von 272 mm (gemessen) nur zulässig in Verbindung mit einer 3 mm dicken Distanzscheibe, Alpina Teile Nr. 34 11 643. Eine Mittenzentrierung des Rades muss gewährleistet sein.

ANLAGE: 3  
 Hersteller: TSW

Radtyp: M1108 9,5x19  
 Stand: 15.03.2013

**Nacharbeitsprofile Fahrzeug**

**Fahrzeug:**

Hersteller: BMW AG  
 Fahrzeugtyp: 1K2  
 Genehm.Nr.: e1\*2007/46\*0273\*..  
 Handelsbez.: 1ER REIHE

Variante(n): Heckantrieb, Limousine

**Nacharbeit Radhausausschnittkantenbereich:**

Auflagen	Nacharbeit im Bereich		Achse
	von [mm]	bis [mm]	
26B	x = 190	y = 220	VA
27B	x = 220	y = 270	HA
26P	x = 140	y = 170	VA
27I	x = 170	y = 240	HA

**Aufweiten Radhausausschnittkantenbereich:**

Auflagen	Im Bereich		Aufweiten um [mm]	Achse
	von [mm]	bis [mm]		
26N	x = 190	y = 220	8	VA
27F	x = 220	y = 270	30	HA
27H	x = 220	y = 270	8	HA
26J	x = 190	y = 220	25	VA

ANLAGE: 3  
 Hersteller: TSW

Radtyp: M1108 9,5x19  
 Stand: 15.03.2013

**Fahrzeug:**

Hersteller: BMW AG  
 Fahrzeugtyp: 3L  
 Genehm.Nr.: e1\*2007/46\*0314\*..  
 Handelsbez.: BMW 3ER REIHE

Variante(n): Ab e1\*2007/46\*0314\*05, Heckantrieb, Limousine, Nur BMW 3er (F30) ab 2012, Stufenheck

**Nacharbeit Radhausausschnittkantenbereich:**

Auflagen	Nacharbeit im Bereich		Achse
	von [mm]	bis [mm]	
26P	x = 175	y = 270	VA
26B	x = 225	y = 320	VA
27I	x = 170	y = 260	HA
27B	x = 220	y = 310	HA

**Aufweiten Radhausausschnittkantenbereich:**

Auflagen	Im Bereich		Aufweiten um [mm]	Achse
	von [mm]	bis [mm]		
26J	x = 225	y = 320	23	VA
26N	x = 225	y = 320	8	VA
27H	x = 220	y = 310	8	HA
27F	x = 220	y = 310	25	HA

ANLAGE: 3  
 Hersteller: TSW

Radtyp: M1108 9,5x19  
 Stand: 15.03.2013

**Fahrzeug:**

Hersteller: BMW AG  
 Fahrzeugtyp: 3K-N1  
 Genehm.Nr.: e24\*2007/46\*0022\*..  
 Handelsbez.: BMW 3ER REIHE

Variante(n):

**Nacharbeit Radhausausschnittkantenbereich:**

Auflagen	Nacharbeit im Bereich		Achse
	von [mm]	bis [mm]	
26P	x = 175	y = 270	VA
26B	x = 225	y = 320	VA
27B	x = 220	y = 310	HA
27I	x = 170	y = 260	HA

**Aufweiten Radhausausschnittkantenbereich:**

Auflagen	Im Bereich		Aufweiten um [mm]	Achse
	von [mm]	bis [mm]		
26N	x = 225	y = 320	8	VA
26J	x = 225	y = 320	25	VA
27H	x = 220	y = 310	8	HA
27F	x = 220	y = 310	25	HA

**Fahrzeug:**

Hersteller: BMW AG  
Fahrzeugtyp: 3K  
Genehm.Nr.: e1\*2007/46\*0315\*..  
Handelsbez.: BMW 3ER REIHE

Variante(n):

**Nacharbeit Radhausausschnittkantenbereich:**

Auflagen	Nacharbeit im Bereich		Achse
	von [mm]	bis [mm]	
26P	x = 175	y = 270	VA
26B	x = 225	y = 320	VA
27I	x = 170	y = 260	HA
27B	x = 220	y = 310	HA

**Aufweiten Radhausausschnittkantenbereich:**

Auflagen	Im Bereich		Aufweiten um [mm]	Achse
	von [mm]	bis [mm]		
26N	x = 225	y = 320	8	VA
26J	x = 225	y = 320	25	VA
27H	x = 220	y = 310	8	HA
27F	x = 220	y = 310	25	HA

**Fahrzeug:**

Hersteller: BMW AG  
Fahrzeugtyp: 1K4  
Genehm.Nr.: e1\*2007/46\*0283\*..  
Handelsbez.: 1ER REIHE

Variante(n): Heckantrieb, Limousine

**Nacharbeit Radhausausschnittkantenbereich:**

Auflagen	Nacharbeit im Bereich		Achse
	von [mm]	bis [mm]	
26B	x = 190	y = 220	VA
26P	x = 140	y = 170	VA
27B	x = 220	y = 270	HA
27I	x = 170	y = 240	HA

**Aufweiten Radhausausschnittkantenbereich:**

Auflagen	Im Bereich		Aufweiten um [mm]	Achse
	von [mm]	bis [mm]		
26N	x = 190	y = 220	8	VA
27F	x = 220	y = 270	30	HA
27H	x = 220	y = 270	8	HA
26J	x = 190	y = 220	25	VA

ANLAGE: 4  
 Hersteller: TSW

Radtyp: M1108 9,5x19  
 Stand: 15.03.2013

Fahrzeughersteller : **BMW AG**

**Raddaten:**

Radgröße nach Norm : 9 1/2 J X 19 H2 Einpreßtiefe (mm) : 25  
 Lochkreis (mm)/Lochzahl : 120/5 Zentrierart : Mittenzentrierung

**Technische Daten, Kurzfassung**

Ausführung	Ausführungsbezeichnung		Mittenloch (mm)	Zentrierringwerkstoff	zul. Radlast (kg)	zul. Abrollumf. (mm)	gültig ab Fertigdatum
	Kennzeichnung Rad	Kennzeichnung Zentrierring					
120525741	M1108 PCD 5P/120	ohne	74,1		740	2180	11/12

Verwendungsbereich/Fz-Hersteller : **BMW AG**

Befestigungsteile : Kegelbundschrauben M12x1,5, Schaftl. 28 mm, Kegelw. 60 Grad  
 Anzugsmoment der Befestigungsteile : 100 Nm

Verkaufsbezeichnung: **BMW 5ER REIHE**

Fahrzeugtyp	Betriebserlaubnis	kW	Reifen	Auflagen zu Reifen	Auflagen
5/D	e1*93/81*0028*.., e1*98/14*0028*..	92-210	245/35R19	22B; 24M; 52L; 53S; 975	Kombi; Heckantrieb; 10B; 11G; 11H; 11K; 12A; 51A; 53U; 56C; 71K; 721; 725; 729; 73C; 74C; 76B
5/D	e1*93/81*0028*.., e1*98/14*0028*..	76-210	245/35R19	22B; 24M; 52L; 53S; 975	Limousine; Heckantrieb; 10B; 11G; 11H; 11K; 12A; 51A; 53U; 56C; 71K; 721; 725; 729; 73C; 74C; 76B

**Auflagen**

- 10B) Die mindestens erforderlichen Geschwindigkeitsbereiche der zu verwendenden Reifen sind unter Berücksichtigung der Loadindexe, mit Ausnahme der Reifen mit M+S-Profil, den Fahrzeugpapieren zu entnehmen, soweit im Verwendungsbereich keine Abweichungen festgelegt sind.
- 11G) Die Brems-, Lenkungsaggregate und das Fahrwerk mit Ausnahme von Sonder-Fahrwerksfedern müssen, sofern diese durch keine weiteren Auflagen berührt werden, dem Serienstand entsprechen. Für die Sonder-Fahrwerksfedern muß eine Allgemeine Betriebserlaubnis oder ein Teilegutachten vorliegen; gegen die Verwendung der Rad/Reifenkombination dürfen keine technischen Bedenken bestehen. Wird gleichzeitig mit dem Anbau der Sonderräder eine Fahrwerksänderung vorgenommen, so ist diese und ihre Auswirkung auf den Anbau der Sonderräder gesondert zu beurteilen.
- 11H) Wird das serienmäßige Ersatzrad verwendet, soll mit mäßiger Geschwindigkeit und nicht länger als erforderlich gefahren werden. Hierbei müssen die serienmäßigen Befestigungsteile verwendet werden. Bei Fahrzeugausführungen mit Allradantrieb ist bei Verwendung des Ersatzrades darauf zu achten, daß nur Reifen mit gleich großem Abrollumfang zulässig sind.
- 11K) Der vorschriftsmäßige Zustand des Fahrzeuges ist durch einen amtlich anerkannten Sachverständigen oder Prüfer für den Kraftfahrzeugverkehr oder einen Kraftfahrzeugsachverständigen oder einen Angestellten nach Abschnitt 4 der Anlage VIIIb zur StVZO unter Angabe von FAHRZEUGHERSTELLER, FAHRZEUGTYP und FAHRZEUGIDENTIFIZIERUNGSNUMMER auf einem Nachweis entsprechend dem im Beispielkatalog zum §19 StVZO veröffentlichten Muster bescheinigen zu lassen.

- 12A) Die Verwendung von Schneeketten ist nicht möglich, es sei denn, dass für den hier aufgeführten Fahrzeugtyp eine weitere Umrüstmöglichkeit im Gutachten aufgeführt ist. Für diese Umrüstung mit der Einschränkung in Spalte Auflagen "Reifen mit Schneeketten" sind die dort aufgeführten Auflagen und Hinweise zu beachten.
- 22B) Durch Anlegen der hinteren Radhausausschnittkanten und Kunststoffinnenkotflügel über die gesamte Radhausausschnittkantenlänge ist die Freigängigkeit der Rad/Reifen-Kombination herzustellen.
- 24M) Die Radabdeckung an Achse 2 ist durch Ausstellen der Heckschürze und des Kotflügels oder durch Anbau von dauerhaft befestigten Karosserieteilen im Bereich 30 Grad vor der Radmitte und 50 Grad hinter der Radmitte herzustellen. Je nach Rüstzustand des Fahrzeuges (z. B. Fahrzeugtieferlegung, Radabdeckungsverbreiterung, usw.) kann es möglich sein, dass die Radabdeckung ausreichend ist. Die gesamte Breite der Rad/Reifenkombination muss, unter Beachtung des maximal möglichen Betriebsmaßes des Reifens (1,04 fache der Nennbreite des Reifens), im oben genannten Bereich abgedeckt sein.
- 51A) Der vom Fahrzeughersteller (siehe Betriebsanleitung oder Reifenfülldruckhinweis am Fahrzeug) bzw. Reifenhersteller vorgeschriebene Reifenfülldruck ist zu beachten. Die Verwendung von Reifen mit Notlaufeigenschaften ist laut Hersteller nur mit Reifenfülldrucküberwachungssystem zulässig.
- 52L) Werden andere Reifenfabrikate verwendet, die nicht vom Fahrzeughersteller auf diesem Fahrzeug freigegeben sind bzw. die nicht von uns geprüft worden sind, können sich die Eigenschaften des Fahrzeuges bezüglich des Fahrverhaltens nachteilig verändern.
- 53S) Es ist eine Bestätigung des Reifenherstellers über die ausreichende Tragfähigkeit der Reifengröße erforderlich. Es wird empfohlen den Nachweis der Eignung bei den Fahrzeugpapieren mitzuführen.
- 53U) Für Fahrzeuge mit gesteigerter Motorleistung ist eine Bestätigung des Reifenherstellers über die ausreichende Tragfähigkeit der verwendeten Reifen erforderlich.
- 56C) Die Bezieher der Sonderräder sind darauf hinzuweisen, daß die Montage der Reifen wegen der Felgenbettform nur von der Radinnenseite erfolgen darf.
- 71K) Zum Auswuchten der Sonderräder dürfen an der Felgenaußenseite nur Klebegewichte unterhalb des Tiefbetts angebracht werden.
- 721) Es ist nur die Verwendung von Gummiventilen oder Metallschraubventilen mit Überwurfmutter von außen, die weitgehend den Normen (DIN, E.T.R.T.O. bzw. Tire and Rim) entsprechen und die für einen Ventilloch-Nenndurchmesser von 11,3 mm geeignet sind, zulässig. Das Ventil darf nicht über den Felgenreifrand hinausragen. Es sind die Montagehinweise des Ventilherstellers zu beachten.
- 725) Bei Fahrzeugen mit einer bauartbedingten Höchstgeschwindigkeit über 210 km/h sind nur Metallschraubventile zulässig. Es sind die Montagehinweise des Ventilherstellers zu beachten.
- 729) Bei Fahrzeugen mit serienmäßigen Reifenfülldruckkontrollsystem mit Druckmesssensor am Rad kann das serienmäßige System verwendet werden, wenn beim Einbau in Sonderräder die Hinweise des Fahrzeugherstellers bzw. des Systemherstellers und bei nachgerüsteten Reifenfülldrucksensoren die Einbauanleitung des Teileherstellers beachtet werden.
- 73C) Es ist nur die Verwendung von schlauchlosen Reifen zulässig.
- 74C) Es dürfen nur die serienmäßigen Radbefestigungsteile vom Fahrzeughersteller bzw. die vom Radhersteller mitzuliefernden Radbefestigungsteile verwendet werden, dabei ist die Gewindegröße der serienmäßigen Befestigungsteile zu beachten. Bei Verwendung von Radschrauben, ist die, in der Anlage zum Gutachten, dem Fahrzeug zugeordnete Schaftlänge zu beachten.
- 76B) Die Verwendung dieser Sonderräder ist nur an der Hinterachse zulässig und nur in Verbindung mit den unter Gliederungspunkt "0. Hinweise" genannten Sonderrädern für die Vorderachse.



- 975) Die Verwendung dieser Rad/Reifen-Kombination ist nur an der Hinterachse in Verbindung mit einem Sonderrad mit kleinerer Maulweite an der Vorderachse zulässig, die Einpresstiefe des Sonderrades der Hinterachse muß kleiner/gleich der des Sonderrades der Vorderachse sein.

## **Wuchtgewichte**

Sofern zum Auswuchten der Sonderräder an der Felgeninnenseite Klebegewichte unterhalb des Tiefbetts bzw. unterhalb der Felgenschulter bzw. Klammern am inneren Felgenhorn angebracht werden, ist auf einen Mindestabstand von 3 mm zu Brems-, Fahrwerks- bzw. Lenkungsteilen zu achten.

## **Allgemeine Reifenhinweise**

Reifen mit dem Geschwindigkeitssymbol V dürfen bei 210 km/h bis zu 100% und bei 240 km/h bis zu 91% ihrer maximalen Tragfähigkeit ausgelastet werden. Dazwischen wird linear interpoliert.

Reifen mit dem Geschwindigkeitssymbol W dürfen bei 240 km/h bis zu 100% und bei 270 km/h bis zu 85% ihrer maximalen Tragfähigkeit ausgelastet werden. Dazwischen wird linear interpoliert.

Reifen mit dem Geschwindigkeitssymbol Y dürfen bei 270 km/h bis zu 100% und bei 300 km/h bis zu 85% ihrer maximalen Tragfähigkeit ausgelastet werden. Dazwischen wird linear interpoliert.

Für Geschwindigkeiten über 300 km/h sind die Tragfähigkeiten vom Reifenhersteller zu bestätigen.

Bei der Bestimmung der Tragfähigkeit ist zur bauartbedingten Höchstgeschwindigkeit des Fahrzeuges eine Toleranz von 5% oder die vom Fahrzeughersteller vorgegebene Toleranz zu addieren und der Einfluß des Sturzwinkels zu beachten.

Bei Reifen mit der Geschwindigkeitsbezeichnung ZR sind die Tragfähigkeiten von den Reifenherstellern bestätigen zu lassen.

Die Bezieher der Sonderräder sind darauf hinzuweisen, daß der vom Reifenhersteller vorgeschriebenen Reifenfülldruck zu beachten ist.

Um ungünstige Einflüsse auf das Fahrverhalten zu vermeiden, sollten jeweils nur gleiche Reifen (Bauart, Hersteller und Profiltyp) am Fahrzeug montiert werden. Spezielle Auflagen im Gutachten bleiben hiervon unberührt.

## **Ersatzrad**

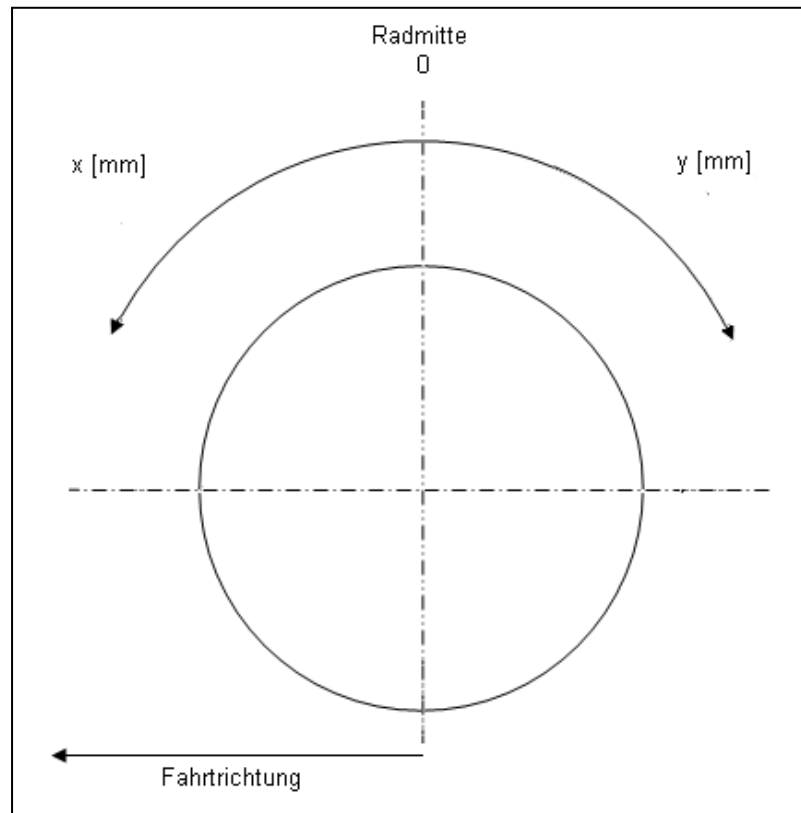
Die Bezieher der Sonderräder müssen darauf hingewiesen werden, daß bei Verwendung des serienmäßigen Ersatzrades die serienmäßigen Radbefestigungsteile zu verwenden sind.

## **Allgemeine Radhinweise**

Eine nachträgliche mechanische Bearbeitung und/oder thermische Behandlung ist nicht zulässig.

**Hinweisblatt zu den im Gutachten genannten Nacharbeitsauflagen Nr.**

26B, 26P, 27B, 27I, 26N, 26J, 27F, 27H

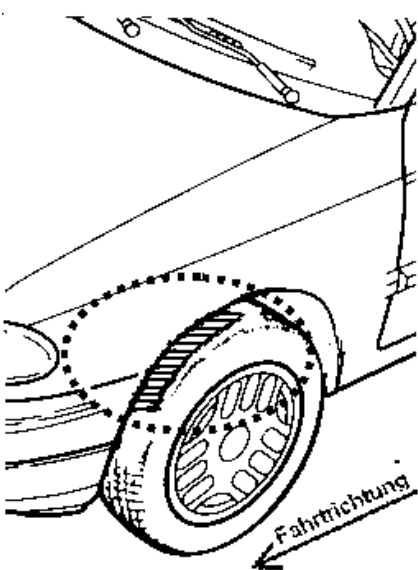
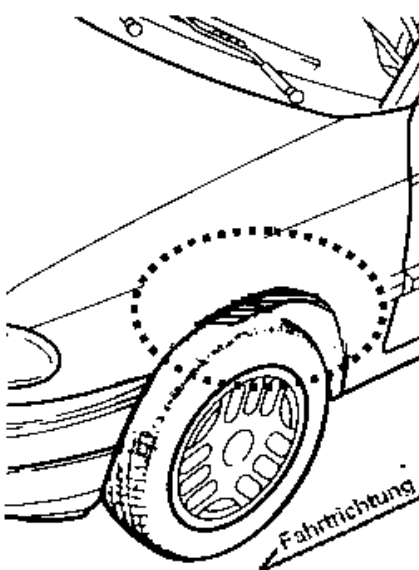
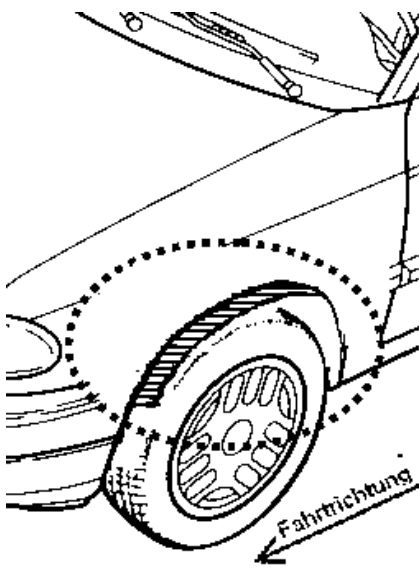


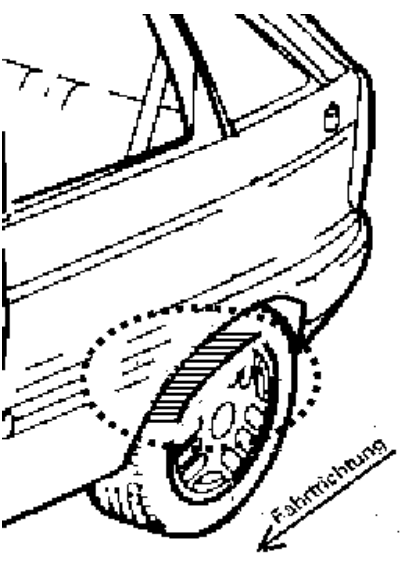
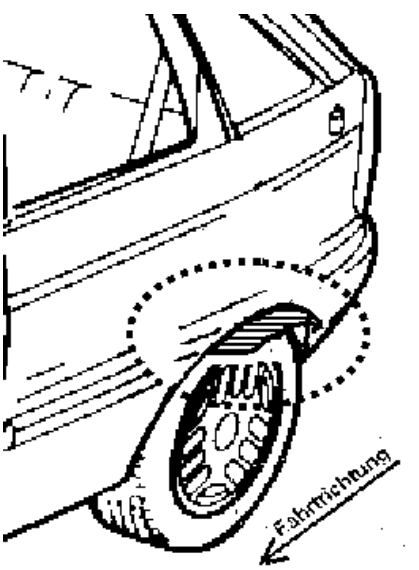
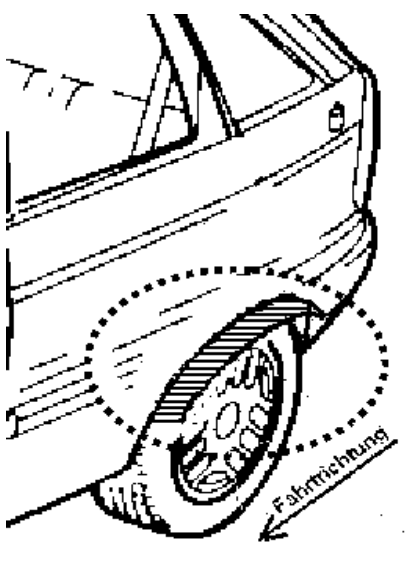
**ANLAGE: Radabdeckung**  
 Hersteller: TSW

Radtyp: M1108 9,5x19  
 Stand: 15.03.2013

Hinweisblatt zu den im Gutachten genannten Radabdeckungsauflagen Nr. 241 – 248, 24C, 24D, 24J und 24M.

Die nachfolgenden Bilder stellen die Hilfsmittel zur Erfüllung der Radabdeckung dar, die in den Radabdeckungsauflagen beschrieben sind.

<b>Vorderachse</b>		
Bereich 30 Grad vor der Radmitte Zu Auflage 241 bzw. 245	Bereich 50 Grad hinter der Radmitte Zu Auflage 242 bzw. 246	Bereich 30 Grad vor und 50 Grad hinter der Radmitte Zu Auflage 241,242,245, 246,24C,24J
		

<b>Hinterachse</b>		
Bereich 30 Grad vor der Radmitte Zu Auflage 243 bzw. 247	Bereich 50 Grad hinter der Radmitte Zu Auflage 244 bzw. 248	Bereich 30 Grad vor und 50 Grad hinter der Radmitte Zu Auflage 243,244,247,248,24D,24M
		



## TEILEGUTACHTEN

### TGA-Art: 13.1

### 366-0289-12-WIRD-TG/N1

Hersteller: TSW  
CA 92647 Huntington Beach  
Art: Sonderrad 9 1/2 J X 19 H2  
Typ: M1108 9,5x19

Nach § 19 (3) StVZO ist bei Vorliegen eines Teilegutachtens nach Anlage XIX StVZO die Abnahme des Ein- oder Anbaus unverzüglich durch einen amtlich anerkannten Sachverständigen oder Prüfer für den Kraftfahrzeugverkehr oder durch einen Kraftfahrzeugsachverständigen oder Angestellten einer amtlich anerkannten Überwachungsorganisation durchzuführen und der ordnungsgemäße Ein- oder Anbau bestätigen zu lassen.

Die in den Anlagen aufgeführten Fahrzeugtypen entsprechen auch nach erfolgter Umrüstung den heute gültigen Vorschriften der StVZO. Das vorliegende Teilegutachten verliert seine Gültigkeit, wenn sich durch Umrüstung berührte Bauvorschriften der StVZO ändern oder an den Kraftfahrzeugen Änderungen eintreten, die die Begutachtungspunkte beeinflussen.

#### **0. Hinweise für den Fahrzeughalter**

##### **Unverzügliche Durchführung und Bestätigung der Änderungsabnahme:**

Durch die vorgenommene Änderung erlischt die Betriebserlaubnis des Fahrzeuges, wenn nicht unverzüglich die gemäß StVZO § 19 Abs. 3 vorgeschriebene Änderungsabnahme durchgeführt und bestätigt wird oder festgelegte Auflagen nicht eingehalten werden!

Nach der Durchführung der technischen Änderung ist das Fahrzeug unter Vorlage des vorliegenden Teilegutachtens unverzüglich einem amtlich anerkannten Sachverständigen oder Prüfer einer Technischen Prüfstelle oder einem Prüflingenieur einer amtlich anerkannten Überwachungsorganisation zur Durchführung und Bestätigung der vorgeschriebenen Änderungsabnahme vorzuführen.

##### **Einhaltung von Hinweisen und Auflagen:**

Die unter III. und IV. aufgeführten Hinweise und Auflagen sind dabei zu beachten.

##### **Mitführen von Dokumenten:**

Nach der durchgeführten Abnahme ist der Nachweis mit der Bestätigung über die Änderungsabnahme mit den Fahrzeugpapieren mitzuführen und zuständigen Personen auf Verlangen vorzuzeigen; dies entfällt nach erfolgter Berichtigung der Fahrzeugpapiere.

##### **Berichtigung der Fahrzeugpapiere:**

Die Berichtigung der Fahrzeugpapiere durch die zuständige Zulassungsbehörde ist durch den Fahrzeughalter entsprechend der Festlegung in der Bestätigung der ordnungsgemäßen Änderung zu beantragen.

Weitere Festlegungen sind der Bestätigung der ordnungsgemäßen Änderung zu entnehmen.

Fahrzeugteil: Sonderrad 9 1/2 J X 19 H2  
Antragsteller: TSW

Radtyp: M1108 9,5x19  
Stand: 15.03.2013

Seite: 2 von 4

**Weitere Hinweise**

Das Sonderrad wird auch mit 19 x 9 1/2JJ gekennzeichnet.  
Für Fahrzeuge, an denen die Verwendung des Sonderrades M1108 9,5x19 nur an der Hinterachse zulässig ist, wird an der Vorderachse das Sonderrad M1108 8,5x19 verwendet.  
Die Radausführung 120525741 erhält einen Verwendungsbereich.

**I. Übersicht**

Ausführung	Ausführungsbezeichnung		Loch- kreis (mm) / -zahl	Mitten loch (mm)	Ein- preß- tiefe (mm)	zul. Rad- last (kg)	zul. Abroll- umf. (mm)	gültig ab Fertig. Datum
	Kennzeichnung Rad	Kennzeichnung Zentrierring						
120515726	M1108 PCD 5P/120	ohne	120/5	72,6	15	815	2200	11/12
120530726	M1108 PCD 5P/120	ohne	120/5	72,6	30	715	2050	11/12
120545726	M1108 PCD 5P/120	ohne	120/5	72,6	45	715	2050	11/12
120525741	M1108 PCD 5P/120	ohne	120/5	74,1	25	740	2180	11/12

**I.1. Beschreibung der Sonderräder**

Hersteller : TSW  
CA 92647 Huntington Beach  
Handelsmarke : TSW  
Art der Sonderräder : LM-Sonderräder, einteilig, Mittenbohrung mit einer Kappe abgedeckt  
Korrosionsschutz : Mehrschicht-Einbrennlackierung  
Masse des Rades : ca. 12,4 kg

**I.2. Radanschluß**

siehe Anlage

**I.3. Kennzeichnung der Sonderräder**

An den Sonderrädern wird folgende Kennzeichnung an der Außen- bzw. Innenseite eingegossen bzw. eingeprägt, siehe Beispiel der Radausführung 120515726:

	: Außenseite	: Innenseite
Hersteller	: --	: TSW
Handelsmarke	: --	: TSW
Radtyp	: --	: M1108 9,5x19
Radausführung	: --	: M1108 PCD 5P/120
Radgröße	: --	: 9 1/2 J X 19 H2
Einpreßtiefe	: --	: ET15
Herstellungsdatum	: --	: Fertigungsmonat und -jahr z.B. 11.12
Herkunftsmerkmal	: --	: MADE IN TAIWAN
Japan. Prüfwertzeichen	: --	: JWL
Weitere Kennzeichnung	: --	: BEYERN

Fahrzeugteil: Sonderrad 9 1/2 J X 19 H2  
Antragsteller: TSW

Radtyp: M1108 9,5x19  
Stand: 15.03.2013

Zusätzlich können an der Radinnenseite bzw. -außenseite verschiedene Kontrollzeichen angebracht sein.

**I.4. Verwendungsbereich**

Die Sonderräder sind für Personenkraftwagen vorgesehen.

**II. Sonderradprüfung**

Sonderradprüfungen, s. Bericht-Nr. 366-0289-12-WIRD-TB der TÜV AUSTRIA AUTOMOTIVE GMBH vom 05.03.2013.

**III. Anbau- und Verwendungsprüfung:**

**III.1. Anbauuntersuchung am Fahrzeug:**

Wenn die Auflagen und Hinweise in den Anlagen erfüllt sind, haben die Räder ausreichenden Abstand von Brems- und Fahrwerksteilen, und die Freigängigkeit der Reifen ist bei den im Straßenverkehr üblichen Bedingungen gewährleistet.

**III.2. Fahrversuche:**

Freigaben der Fahrzeughersteller über Felgengröße, Einpreßtiefe und Größen der Bereifung liegen teilweise nicht vor.

Für die Verwendung der Sonderräder wurden Anbau-, Freigängigkeits und Handlingprüfungen durchgeführt. Der Untersuchungsumfang entspricht den Kriterien der Richtlinie für die Prüfung von Sonderrädern für Kfz und ihre Anhänger (BMV/StV 13/36.25.07-20.01 vom 25.11.1998, VkB I S. 1377), Punkt 4.6.8 Anbauprüfung, und des VdTÜV-Merkblattes Nr. 751 (Begutachtung von baulichen Veränderungen an M- und N-Fahrzeugen unter besonderer Berücksichtigung der Betriebsfestigkeit, Ausgabe 08.2008 Anhang I). Bei den durchgeführten Prüfungen ergaben sich im Vergleich zur serienmäßigen Ausrüstung der Fahrzeuge keine Beanstandungen. Kriterien des Fahrkomforts lagen der Beurteilung nicht zugrunde. Der Kraftstoffverbrauch mit den von der Serie abweichenden Rad/Reifen-Kombinationen wurde nicht gemessen.

**III.3. Fahrwerksfestigkeit:**

Die Spurverbreiterung beträgt an den geprüften PKW weniger als 2 % der serienmäßigen Spurweite. Deshalb ist eine Prüfung der Fahrwerksfestigkeit nicht erforderlich.

**IV. Zusammenfassung:**

Es wird bescheinigt, dass die im Verwendungsbereich beschriebenen Fahrzeuge nach der Änderung und der durchgeführten und bestätigten Änderungsabnahme unter Beachtung der in diesem Teilegutachten genannten Hinweise / Auflagen insoweit den Vorschriften der StVZO in der heute gültigen Fassung entsprechen.

Der Hersteller ( Inhaber des Teilegutachtens ) hat den Nachweis ( TÜV AUSTRIA CERT Reg. - Nr 20102121293870 ) erbracht, dass er ein Qualitätssicherungssystem gemäß Anlage XIX, Abschnitt 2 StVZO unterhält.

Das Teilegutachten umfasst die Blätter 1 - 4 einschließlich der unter V. aufgeführten Anlagen und darf nur im vollen Wortlaut vervielfältigt und weitergegeben werden.

Das Teilegutachten verliert seine Gültigkeit bei technischen Änderungen am Fahrzeugteil, oder wenn vorgenommene Änderungen an dem beschriebenen Fahrzeugtyp die Verwendung des Teiles beeinflussen sowie bei Änderung der gesetzlichen Grundlagen.

Das Prüflabor ist als Technischer Dienst entsprechend EG-FGV für das Typgenehmigungsverfahren des Kraftfahrt-Bundesamtes unter der Registrier-Nr. KBA-P 00055-00 anerkannt.

**V. Unterlagen und Anlagen:**

**V.1. Verwendungsbereichsanlagen:**

Folgender Verwendungsbereich wurde festgelegt:

Anl	Hersteller	Ausführung	ET	erstellt am	Allg.
-----	------------	------------	----	-------------	-------



Fahrzeugteil: Sonderrad 9 1/2 J X 19 H2  
Antragsteller: TSW

Radtyp: M1108 9,5x19  
Stand: 15.03.2013

Seite: 4 von 4

age					Hinweise
2	BMW, BMW AG	120530726	30	15.03.2013	liegt bei
3	BMW AG	120545726	45	15.03.2013	liegt bei
1	BMW, BMW AG	120515726	15	15.03.2013	liegt bei
4	BMW AG	120525741	25	15.03.2013	liegt bei

**V.2. Allgemeine Hinweise:**

siehe Anlage: Allgemeine Hinweise



Cinibulk

Sachverständiger  
Prüflabor DIN EN ISO/IEC 17025  
Wien, 15.03.2013  
ENG